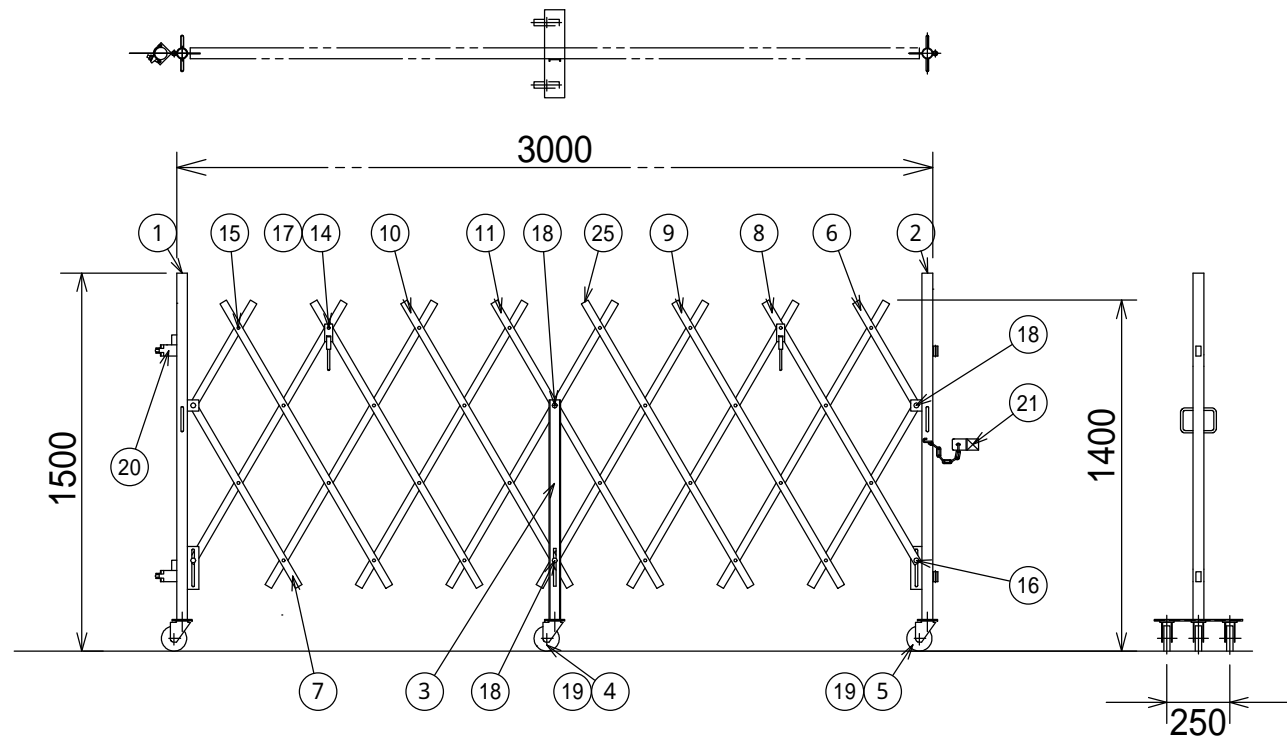
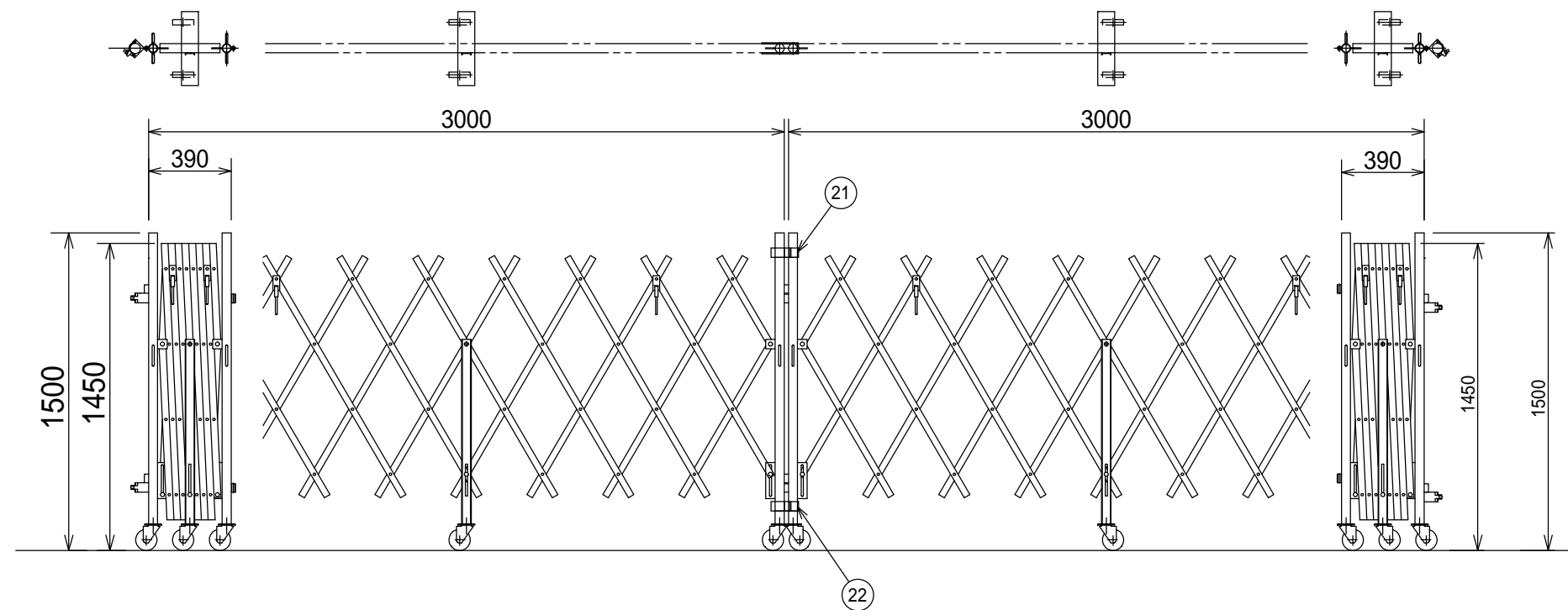


片開 3.0m

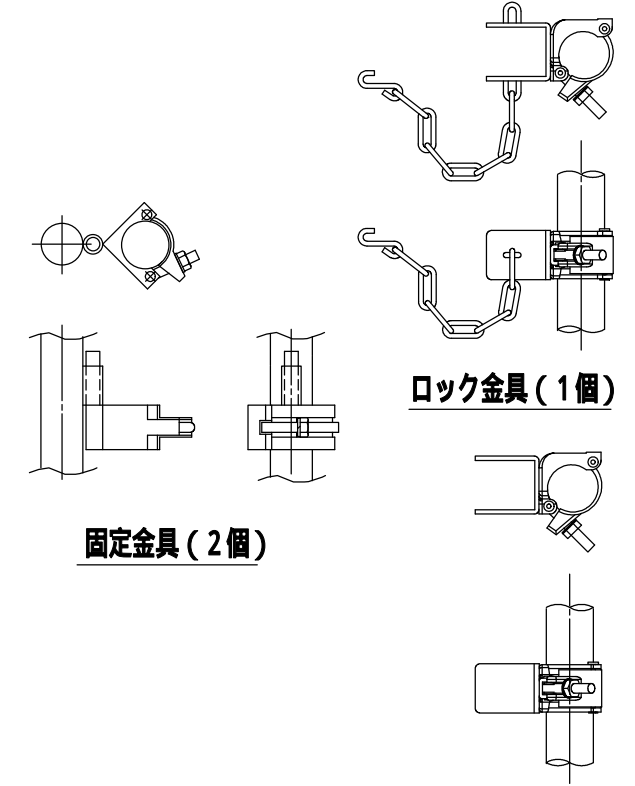


部品番号	部品名	片開	両開	備考
1	移動支柱 A	1	2	固定位置(高), 42.7 x 2.3 t
2	移動支柱 B	1	2	固定位置(低), 42.7 x 2.3 t
3	中間金具	1	2	ダブルキャスター仕様
4	キャスター ブレーキなし	2	4	100 自在
5	キャスター ブレーキ付	2	4	100 自在
6	アコーディオンパイプ A	2	4	
7	アコーディオンパイプ B	2	4	
8	アコーディオンパイプ C	2	4	10 穴 1列目
9	アコーディオンパイプ D	8	16	
10	アコーディオンパイプ D1	4	8	10 穴 1列目
11	アコーディオンパイプ D2	2	4	10 穴 2列目
12	アコーディオンパイプ D3	0	0	10 穴 1・4列目
13	アコーディオンパイプ D4	0	0	10 穴 1・2列目
14	カンヌキ金具	2	4	単管受け 3/8x65 UNT, Wx3
15	ボルト M6x51	26	52	UNT, Wx3
16	ボルト 3/8x45	2	4	UNT, Wx2
17	ボルト 3/8x65	4	8	UNT, Wx1
18	ボルト 3/8x75	2	4	UNT, Wx5, カラー
19	ボルト M8x20	20	40	NT, SW
20	固定金具	2	4	NT, SW
21	ロック金具	1	1	
22	振止金具	0	1	
23	本設柱(固定)	0	0	2.3t x 75 x 75
24	本設柱(移動)	0	0	2.3t x 75 x 75
25	中栓 20x30	16	32	2.3t x 75 x 75

両開 6.0m (3.0m x 2)



付属部品



ロック金具(1個)

固定金具(2個)

振止金具(1個)

構造上、風圧の影響が大きく、固定支柱・単管等の補強スジ掛け等、確実に設置して下さい。  
 開閉の途中(中途半端な状態)での使用はしないで下さい。  
 弱・中風下及び長時間放置(夜間・休日等)場合は、必ずカンヌキ金具(単管受け)を施行し  
 キャスターのストッパー施行を行なって下さい。  
 台風を含め、強風時は開口し、束ねて応急対応して下さい。  
 製品の構造上高さに誤差がありますので御了承下さい。

第三角法	個数	尺度	1:30	工事名
管理番号	承認	査図	作成	名 KSDア 3.0m x 2 両開き・単管仕様
		蛭江	尾崎	
		10.12.01	10.12.01	図番
日高機材株式会社				△