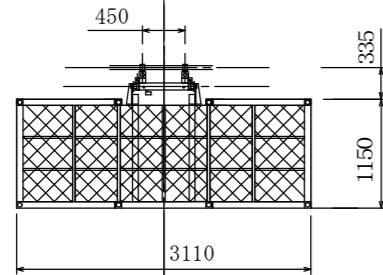
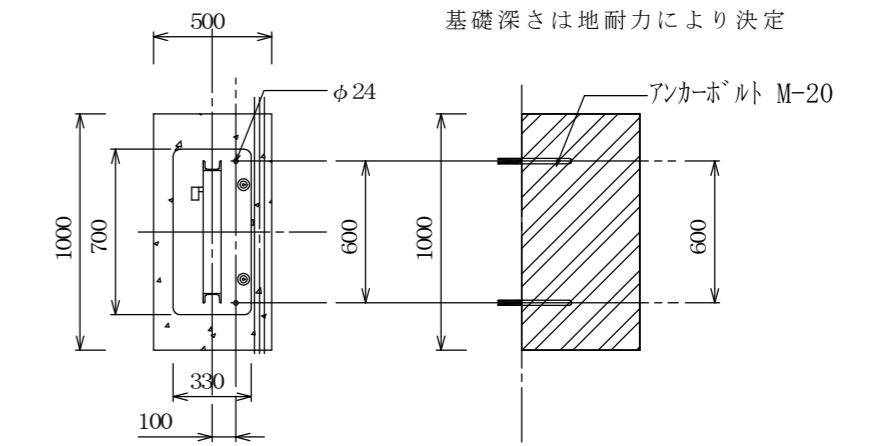


700kg型
(L=4000荷台)
(125型マスト)
平面図

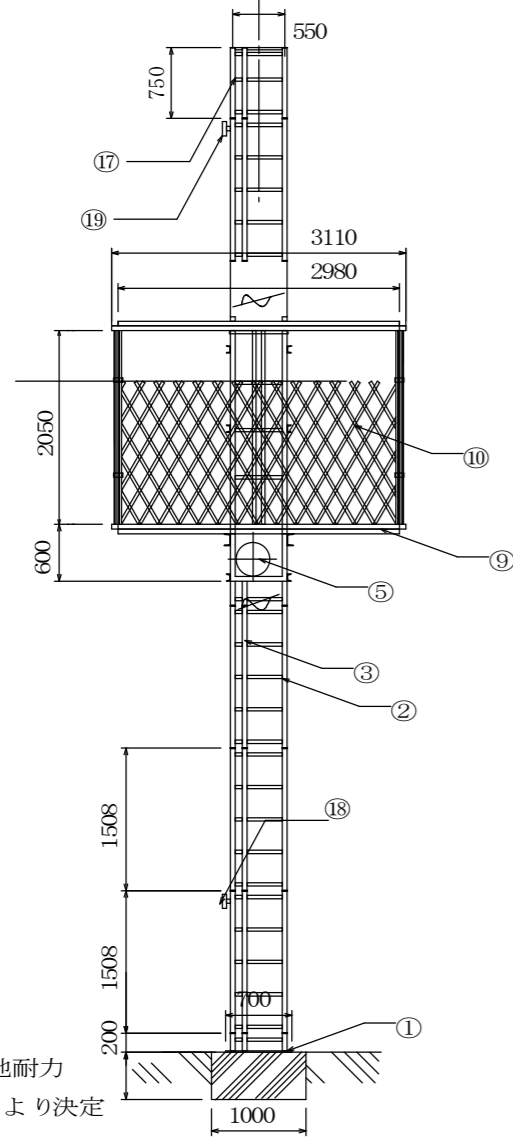


500kg型
(L=3000荷台)
(75型マスト)
平面図

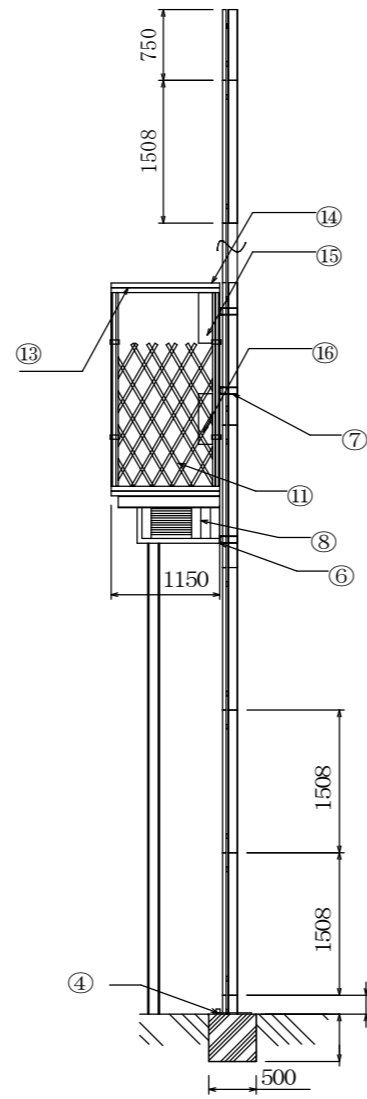


ベース・基礎平面図

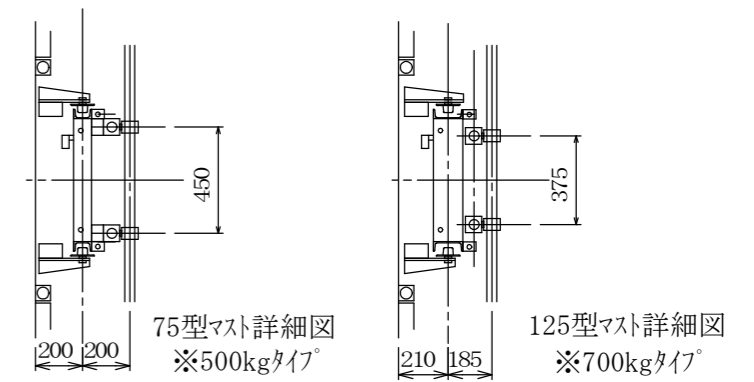
基礎断面図



外観立面図（正面）



外観立面図（側面）



75型マスト詳細図
※500kgタイプ

125型マスト詳細図
※700kgタイプ

品名	個数	重量
1 ベース	1	
2 マスト	1	
3 ラック	1	22
4 バッファ	2	1
5 モーター	1	
6 昇降フレーム	1	
7 ガイドローラー	6	950
8 荷台受	1	
9 荷台	1	
10 手摺り(A)	2	
11 手摺り(B)	4	
12 パイプ	6	
13 天井受	1	
14 天井	1	
15 カハサ+安全装置	1	
16 操作盤	1	
17 過昇ストッパー	1	
18 下限接触板	1	
19 上限接触板	1	

仕様

メーカー	東菱機械株式会社
型式	TCLE-500(700)
積載荷重	500kg(700kg)
昇降速度	10m/min
荷台有効面積	3m×1m(4m×1m)
昇防方式	ラック&ピニオン
電動機	200V/220V 3.7kw×1台
操作方式	搬機取付ハンドル
安全装置	過昇降リミットスイッチ ガバナ式自動落下防止装置 過昇ストッパー バッファ ドアリミットスイッチ

日高機材株式会社
日高リース株式会社

年月日	設計者	承認	検図	担当

TCLE-500(700) L3000 コンパクトロングスパンエレベーター

図面名称	縮尺	図面番号
	1/50	
	年月日	