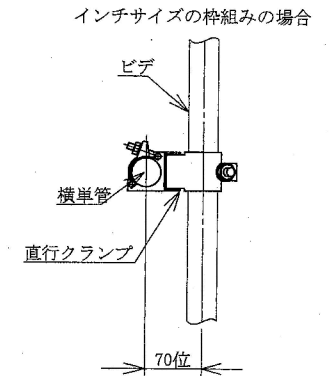
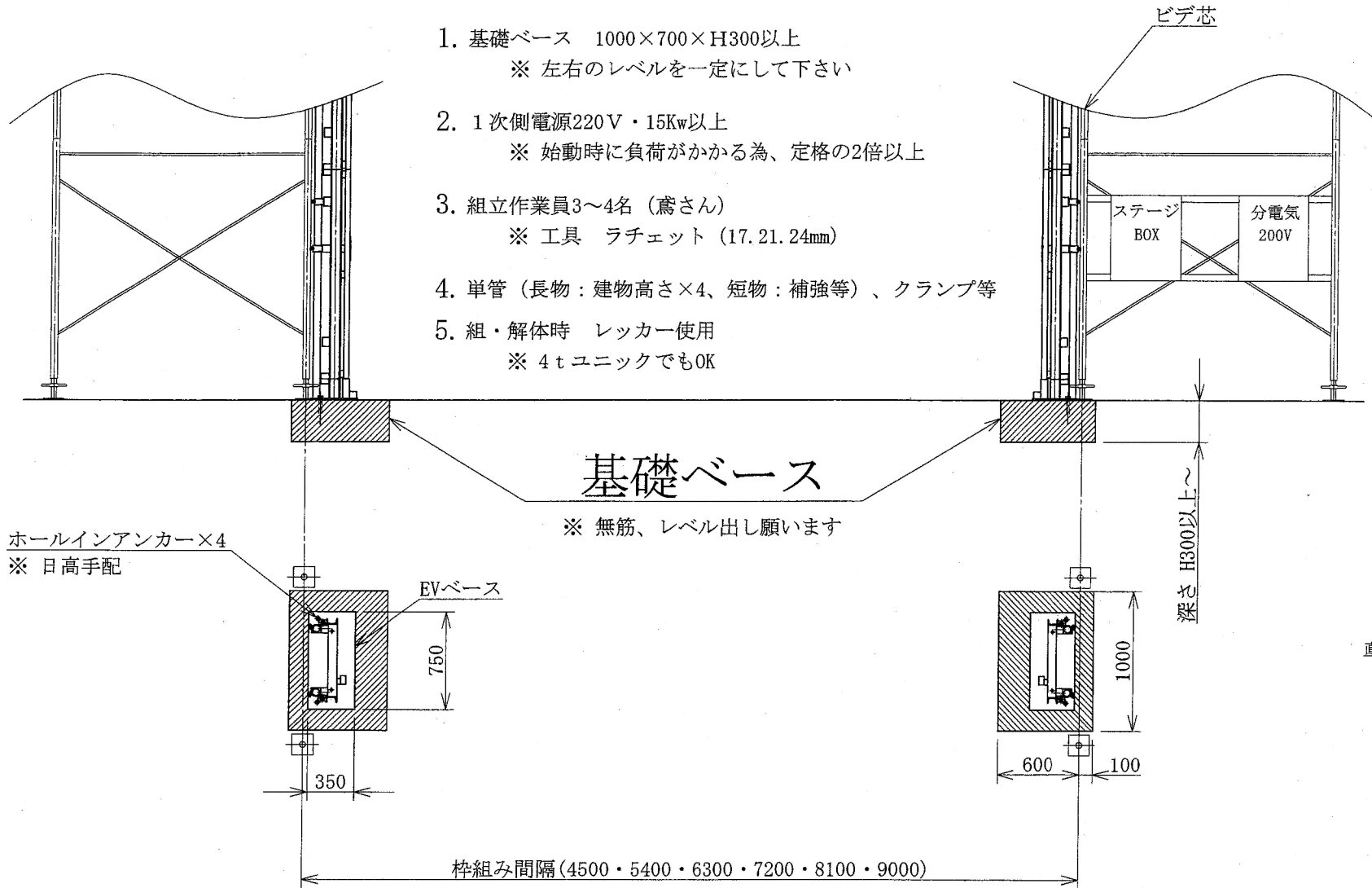


ロングスパンエレベーター T N L E-900

1. 基礎ベース 1000×700×H300以上
※ 左右のレベルを一定にして下さい
2. 1次側電源220V・15Kw以上
※ 始動時に負荷がかかる為、定格の2倍以上
3. 組立作業員3~4名（鳶さん）
※ 工具 ラチェット（17.21.24mm）
4. 単管（長物：建物高さ×4、短物：補強等）、クランプ等
5. 組・解体時 レッカー使用
※ 4t ユニックでもOK



※ 調整の為スパンの内側に
3スパンで片側を入れます
4スパンで両側を入れます