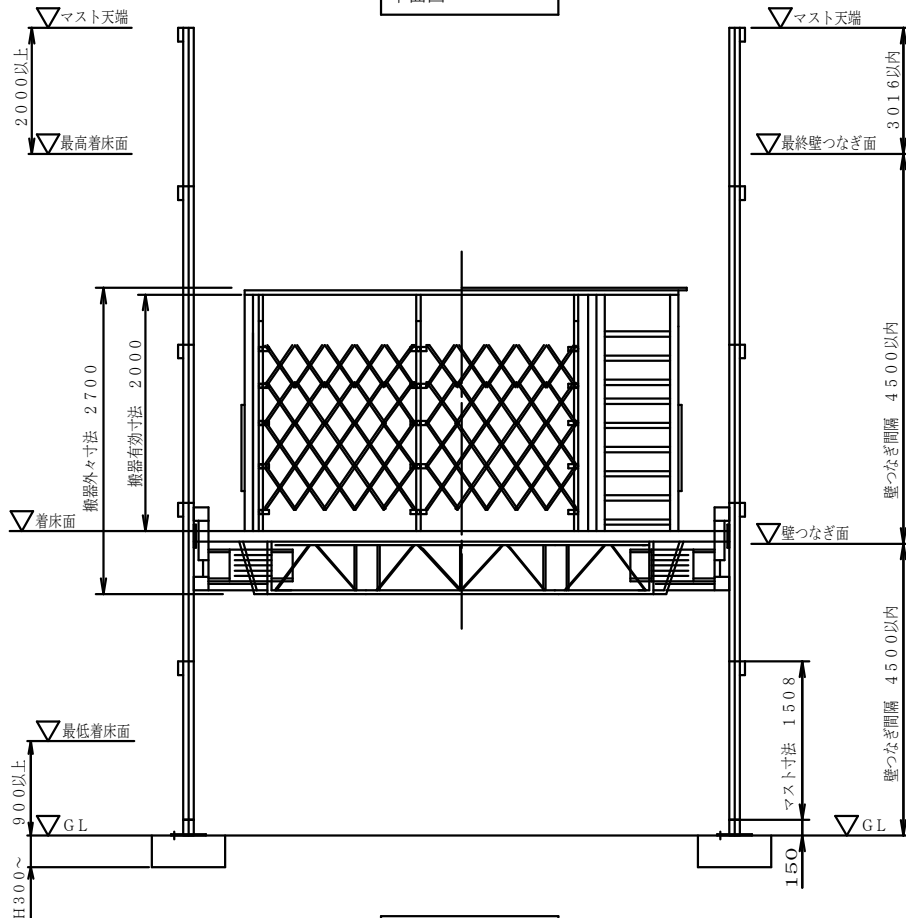
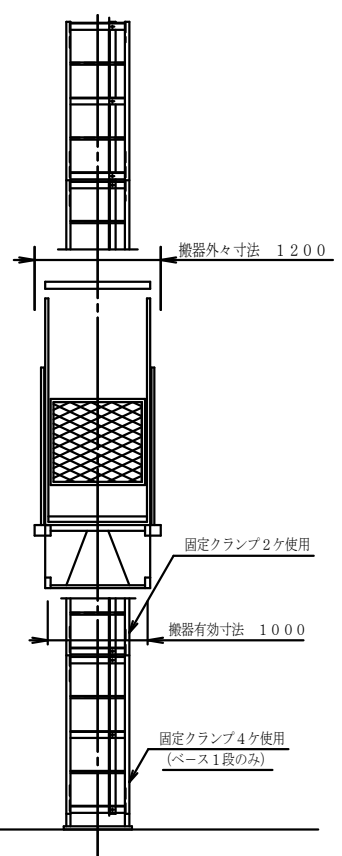


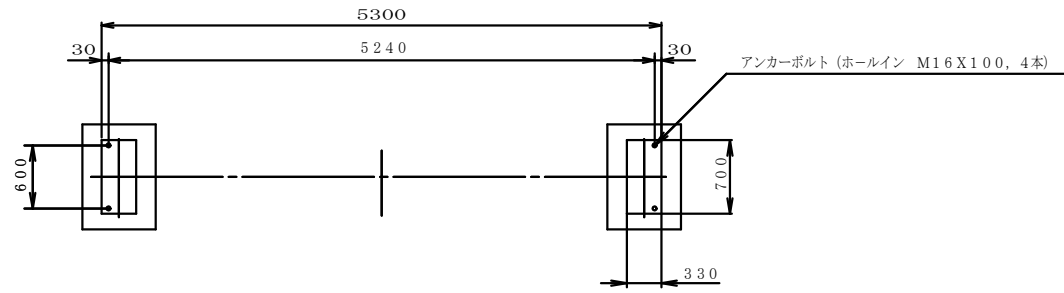
平面図 S:1/37.5



正面図 S:1/37.5



側面図 S:1/37.5



ベース詳細図 S:1/37.5

第三角法	縮尺	尺度	1:37.5	工事番号	
管理番号	承認	査図	作成	名称	ロングスパンエレベータ
			高橋	図番	TNLE-900 (一般用)
日高機材株式会社				図番	A-01