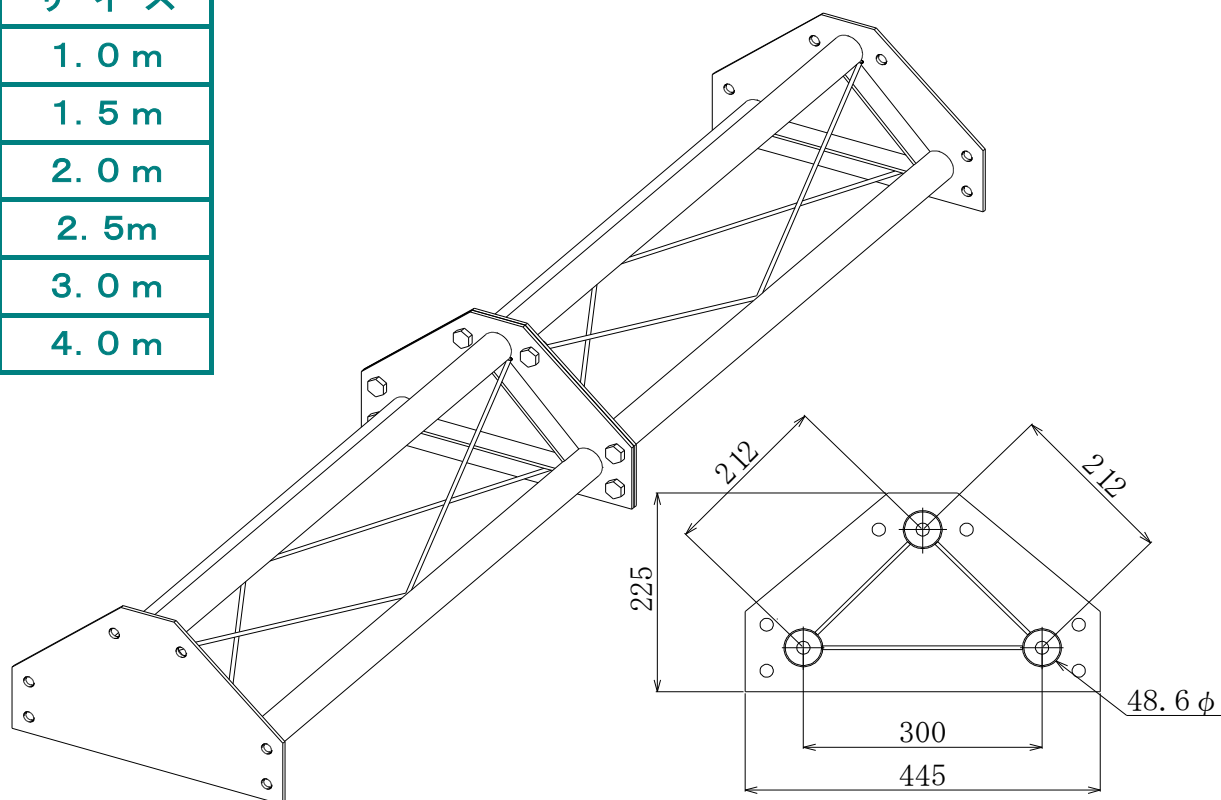


横バリ (三角支柱)

- ◎ 足場補強用として使用できます。(LSEVの前面養生等)
- ◎ サイズは、1.0m ~ 4.0m (単体)があります。
又、組合せにより長いスパンにも対応できます。



サイズ
1.0m
1.5m
2.0m
2.5m
3.0m
4.0m



日高機材株式会社
日高リース株式会社
TEL 0587-50-5550
FAX 0587-50-5551