

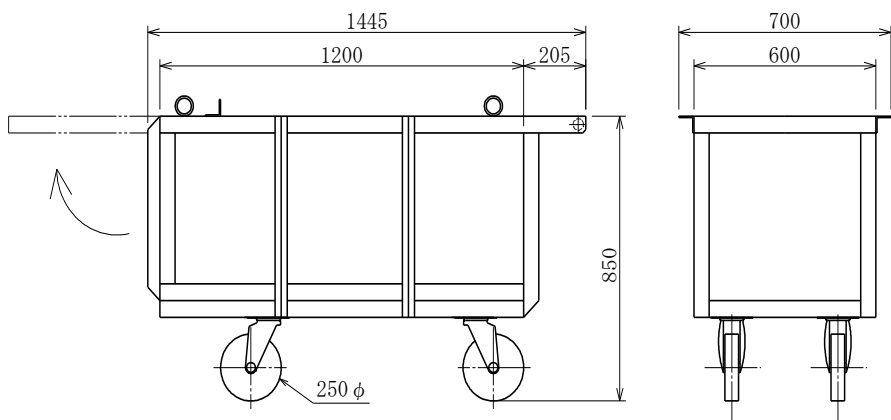
ガラ入れ台車

特長

***ゴミ・ガラの回収等に最適です！**

***キャスターが大きく（250φ）場内の移動も楽々！**

***ゴミの分別フロアー別のゴミ入れ等用途は色々！**



※ 取扱い注意事項

- 適正許容荷重以上の物は乗せないで下さい。
- 本来の目的以外の使用はしないで下さい。
- 著しい凸凹・傾斜面での使用はしないで下さい。
- 使用後は確実に車輪止め等により固定して下さい。

| | |
|---------|--------------------|
| 1. 最大荷重 | 800kg |
| 2. 車体自重 | 130kg |
| 3. 容 積 | 0.36m ³ |

***サビに強い構造に変更！（フレーム：ドブメッキ仕様，板：ボンテ鋼板）**

***従来型は塗装なので長年の使用によりサビが発生しやすかった。**

***ガラ（ゴミ）の回収時に反転型リフトが使用出来るように改良！**

***本体とキャスターの間にツメが差し込めるようにしました。**



フタを開けた状態



日高機材株式会社
日高リース株式会社

TEL 0587-50-5550

FAX 0587-50-5551

<http://www.nikkho.co.jp/>