

安全の
未来を創造する

コンパクト
エレベータ (建築用)

TCE-500B型



安全の未来を創造する

NIKKHO



日高機材株式会社
日高リース株式会社

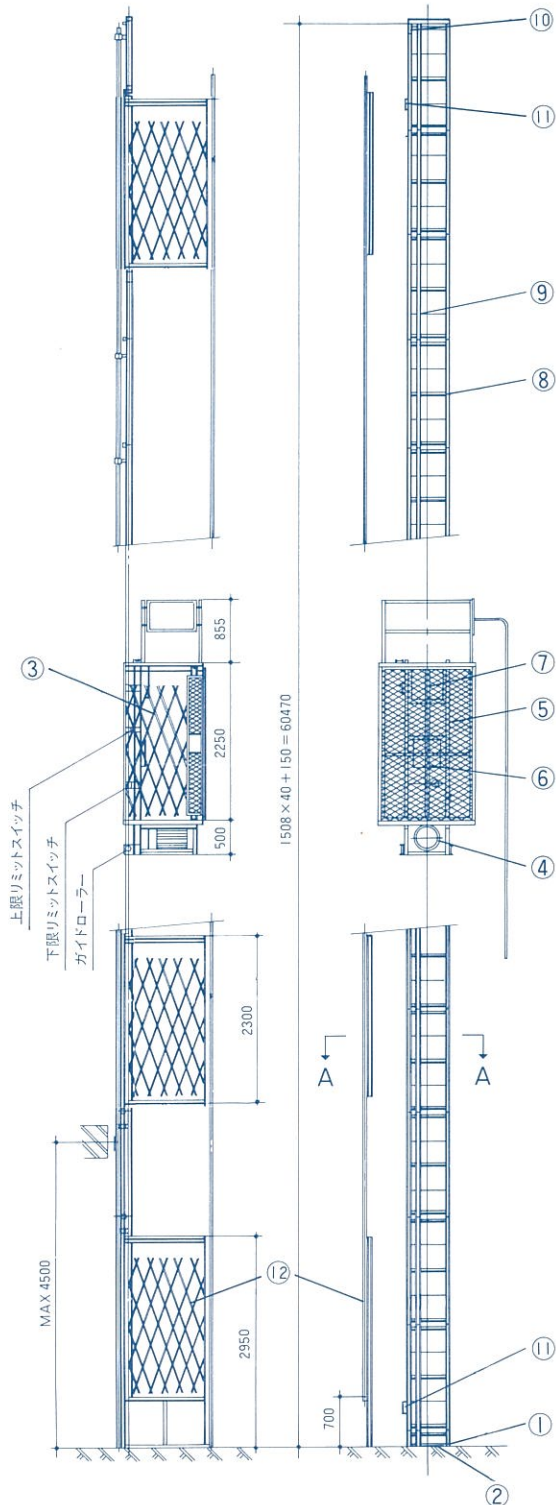
地区代理店

本社 〒483-8108 愛知県江南市力長町神明5番地
TEL:0587-50-5550 FAX:0587-50-5551

大阪営業所 〒587-0011 大阪府堺市美原区丹上234-4
TEL:072-362-7568 FAX:072-362-7716

特長

- ラック式駆動であり非常に安全性が高い構造に設計されています。
- 作業効率を主体に開発されたため使い易い経済的なエレベータです。
- 機構的特長
 - 1) 駆動部がケージの下にあるため最大揚程の使用が可能です。
 - 2) 駆動部とケージが別々のためメンテナンスが容易です。
 - 3) 平面スペースが非常に少なくまとまっています。
 - 4) 上部乗降ステージが構造部より吊り下げであるため構造物が高くなれば自動的に組み替えることなくクライミングが出来ます。
- 一部の部品を変更することにより、立坑及び建物用等に使用することができます。



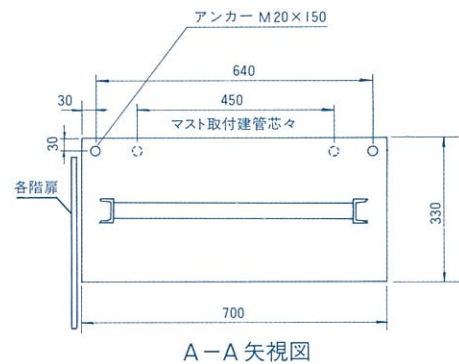
仕様

積 載 荷 重	500kg 又は 7人
最 高 揚 程	60m
電 動 機	5.5kW × 1台
昇 降 速 度	14.4/18m/min 50/60Hz
床 面 積	0.9m × 1.3m
ケージ床寸法	1.17m ²
操 作 方 式	ケージ内操作
駆 動 方 式	ラック & ピニオン
電 源	200/220V
安 全 装 置	ガバナ式落下防止装置
	上下制限リミットスイッチ
	過昇リミットスイッチ
	過昇ストッパー
	非常停止スイッチ
	ドアリミットスイッチ
	ドアロック装置
	ラック脱落防止リミット

名称及び重量

1	ベース	
2	バッファ	
3	本体扉	
4	モータ	
5	ケージ	950kg(モータ含)
6	制御盤	
7	ガバナ式落下防止装置	
8	マスト	} 65kg/1本
9	ラック	
10	過昇リミット接触板	
11	上下制限リミット接触板	
12	各階扉	

基礎図 基礎アンカーボルト



壁つなぎ図 (例)

