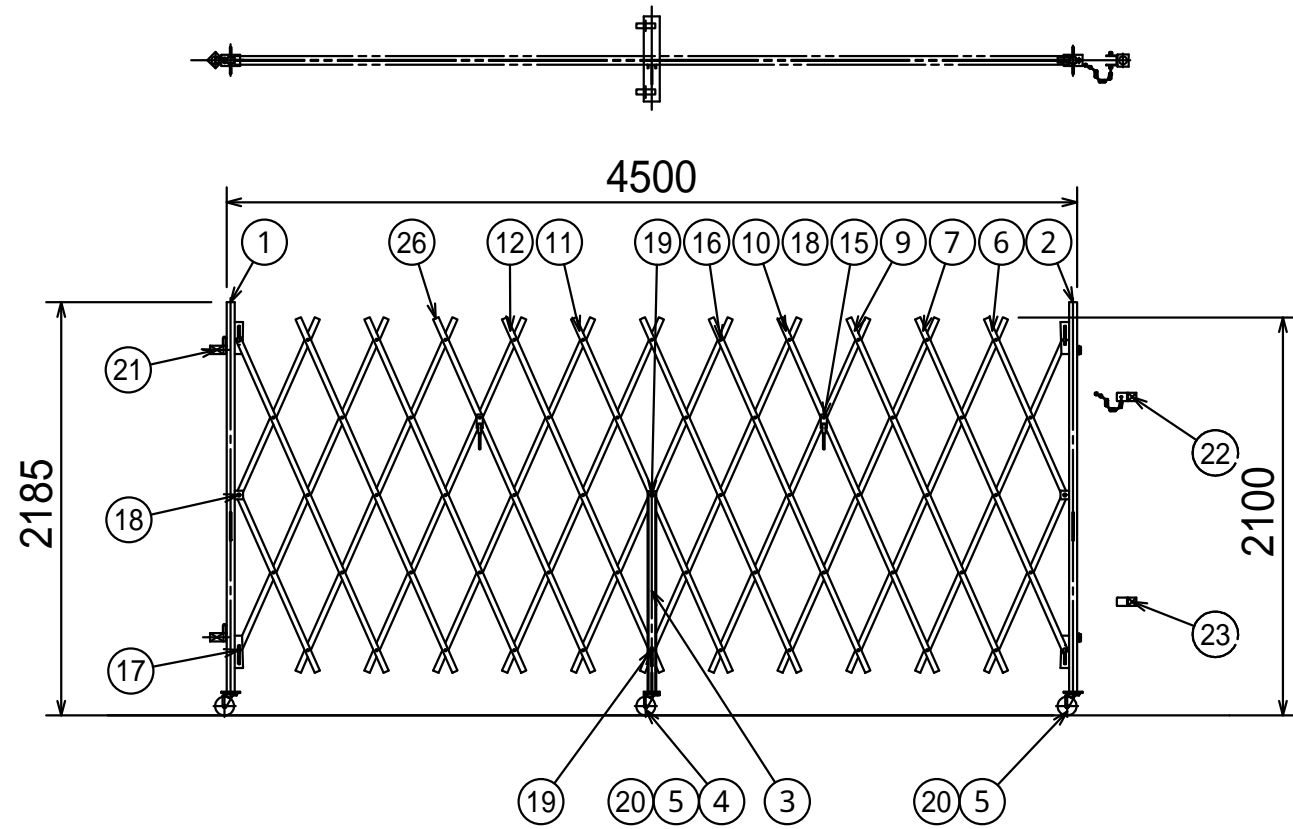
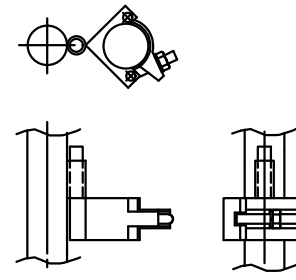


片開 4.5 m



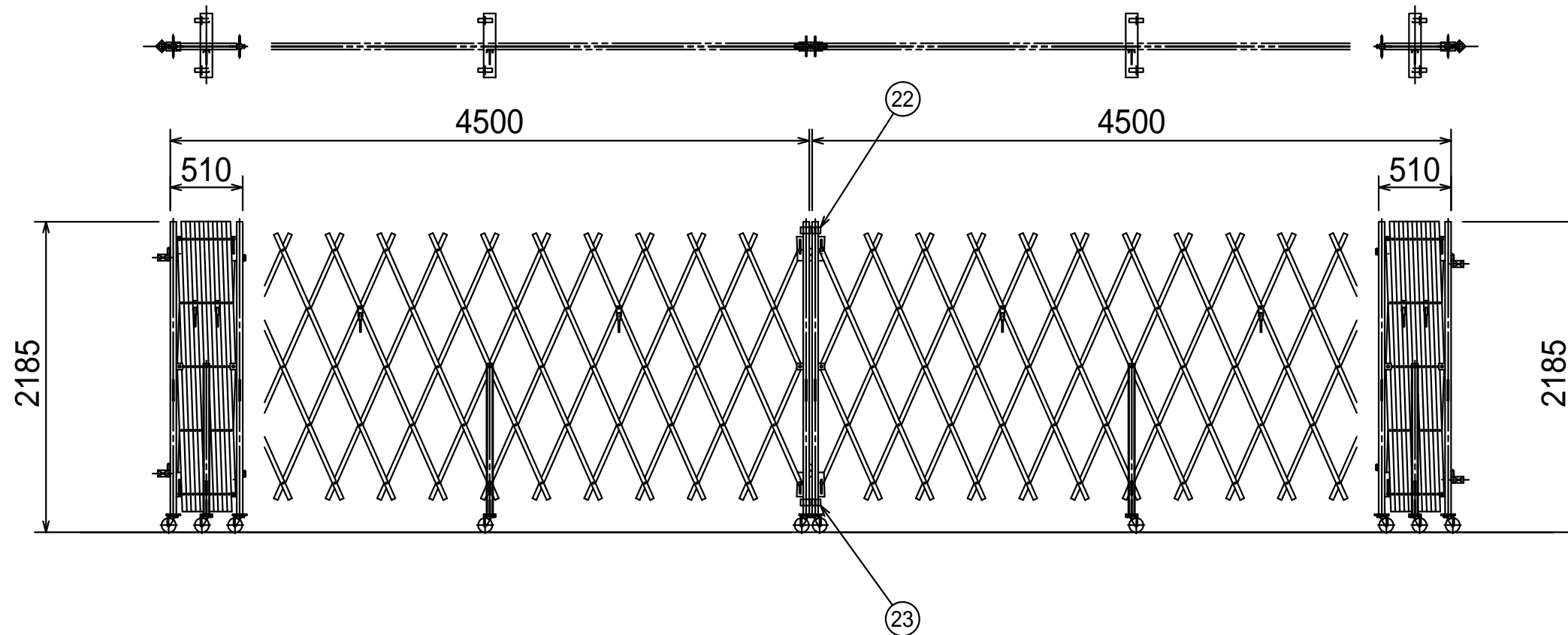
付属部品



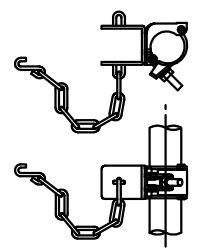
固定金具 (2個)

部品番号	部品名	片開	両開	備考
1	移動支柱 A	1	2	固定位置(高), 42.7 × 2.3t
2	移動支柱 B	1	2	固定位置(低), 42.7 × 2.3t
3	中間金具	1	2	ダブルキャスター仕様
4	キャスター プレーキなし	2	4	100 自在
5	キャスター プレーキ付	2	4	100 自在
6	アコーディオンパイプ B	4	8	
7	アコーディオンパイプ D	4	8	
8	アコーディオンパイプ D1	0	0	10 穴 1, 4列目
9	アコーディオンパイプ E	10	20	
10	アコーディオンパイプ E1	4	8	10 穴 2列目
11	アコーディオンパイプ E2	2	4	10 穴 3列目
12	アコーディオンパイプ E3	2	4	10 穴 5列目
13	アコーディオンパイプ E4	0	0	10 穴 2・5列目
14	アコーディオンパイプ E5	0	0	10 穴 2・3列目
15	カンヌキ金具	2	4	単管受け 3/8×65 UNT, W×3
16	ボルト M6×51	53	106	UNT, W×3
17	ボルト 3/8×45	4	8	UNT, W×2
18	ボルト 3/8×65	4	8	UNT, W×2
19	ボルト 3/8×75	2	4	UNT, W×5, カラー
20	ボルト M8×20	20	40	NT, SW
21	固定金具	2	4	
22	ロック金具	1	1	
23	振止金具	1	1	
24	本設柱 (固定)	0	0	2, 3 t × 75 × 75
25	本設柱 (移動)	0	0	2, 3 t × 75 × 75
26	中柱 20×30	22	44	

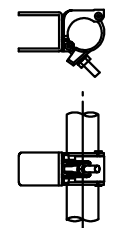
両開 9.0 m (4.5 m × 2)



付属部品



ロック金具 (1個)



振止金具 (1個)

構造上、風圧の影響が大きく、固定支柱・単管等の補強スジ掛け等、確実に設置して下さい。
 開閉の途中(中途半端な状態)での使用はしないで下さい。
 弱・中風下及び長時間放置(夜間・休日等)場合は、必ずカンヌキ金具(単管受け)を施行し
 キャスターのストッパー施行を行なって下さい。
 台風を含め、強風時は開口し、束ねて応急対応して下さい。
 製品の構造上高さに誤差がありますので御了承下さい。

承認図
 日高機材株式会社

第三角法	個数	尺度	1:35	工事名	KSHドア 4.5m × 2 両開き・単管仕様
管理番号	承認	査図	作成	名称	
		蛭江	尾崎	図番	△
		11.02.01	11.02.01		
日高機材株式会社					