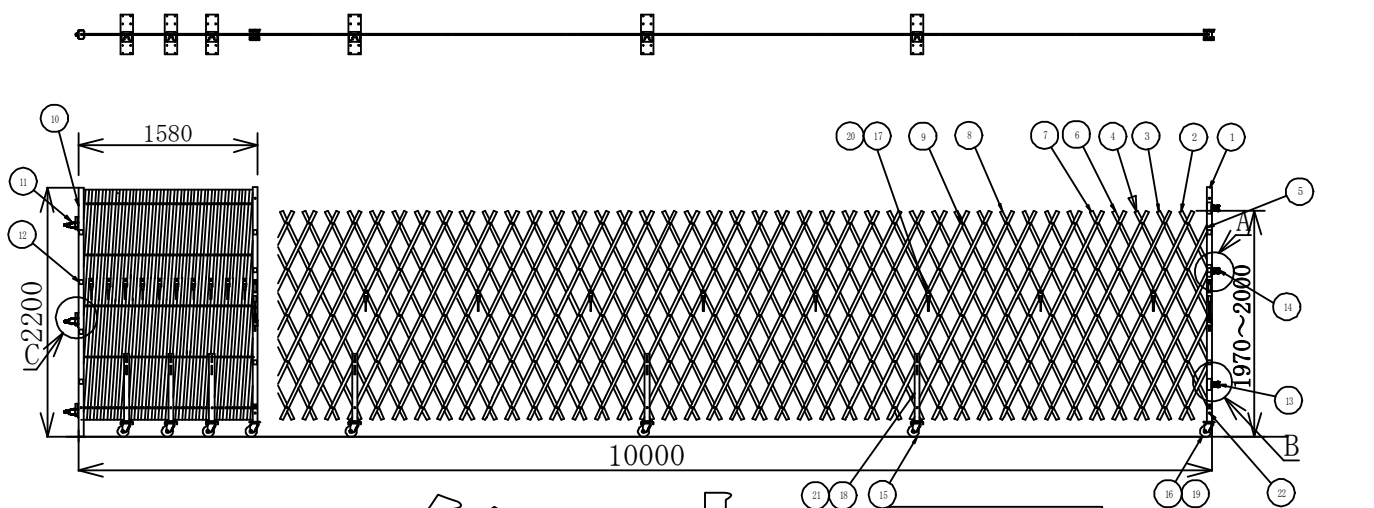
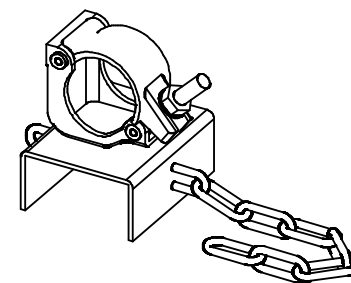


片開 10.0m

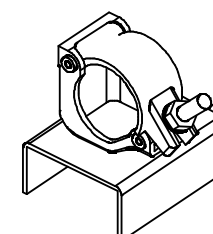


参考図面

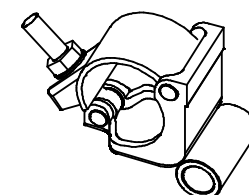
部品番号	部品名	数量		備考
		10.0m用		
1	移動支柱	1		75×45×15×2.3t
2	アコーディオンパイプ A	4		30×20×1.2t-586L
3	アコーディオンパイプ B	4		30×20×1.2t-1034L
4	アコーディオンパイプ C	4		30×20×1.2t-1484L
5	アコーディオンパイプ D	2		30×20×1.2t-1930L
6	アコーディオンパイプ D1	2		30×20×1.2t カンヌキ穴有り
7	アコーディオンパイプ E	72		30×20×1.2t-2044L
8	アコーディオンパイプ E1	18		30×20×1.2t カンヌキ穴有り
9	ボルト (M6×51)	239		UNT, W×3
10	固定支柱	1		75×45×15×2.3t
11	固定金具	3		48.6φ 単管取付用
12	ローラー	8		ベアリング×2, カラー×2, シャフト
13	振止金具	2		
14	ロック金具	1		
15	キャスター プレーキなし	3		100φ 自在
16	キャスター プレーキ付	4		100φ 自在
17	カンヌキ金具	10		単管受け
18	中間金具	3		
19	キャスター用ボルト M8×20	40		SW, W, NT
20	カンヌキ金具用ボルト M8×60	10		UNT, W×3
21	中間金具用ボルト 3/8×65	6		UNT, W×4
22	支柱固定ボルト 3/8×90	2		SW, NT
23	両開振止	2		両開き用部品
24	Wキャスタープレート	3		



A. ロック金具 詳細図

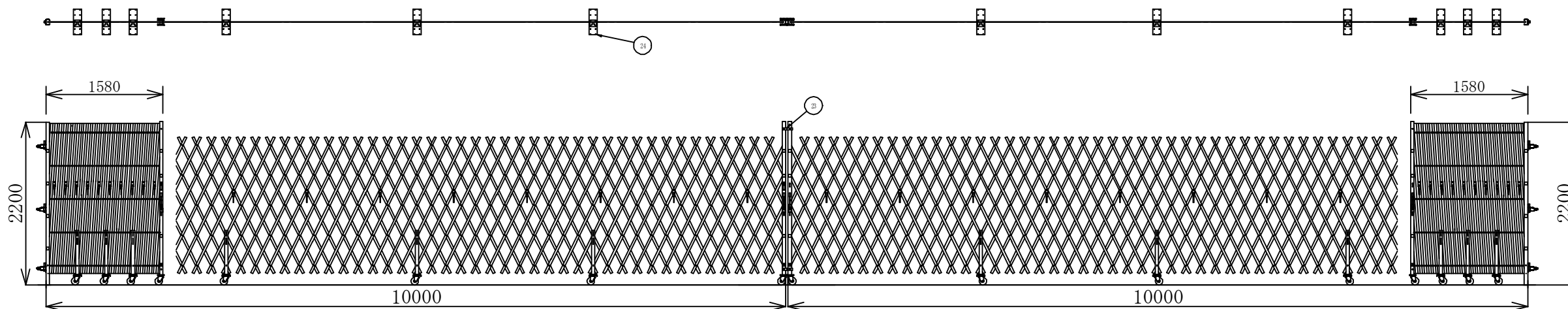


B. 振止金具 詳細図



C. 固定金具 詳細図

両開 20.0m (10.0m×2)



- ※ 構造上、風圧の影響が大きく、固定支柱・単管等の補強スジ掛け等、確実に設置して下さい。
- ※ 開閉の途中(中途半端な状態)での使用はしないで下さい。
- ※ 弱・中風下及び長時間放置(夜間・休日等)場合は、必ずカンヌキ金具(単管受け)を施行しキャスターのストッパー施行を行なって下さい。
- ※ 台風を含め、強風時は開閉し、東ねて応急対応して下さい。
- ※ 製品の構造上高さに誤差がありますので御了承下さい。

承認図
日高機材株式会社

第三角法	個数	尺度	1:55	工率名	
管理番号	承認	査図	作成	名	ロングドア LL
		船渡	梅村	称	10.0m
		02.08.23	02.08.23	図番	
日高機材株式会社				図番	