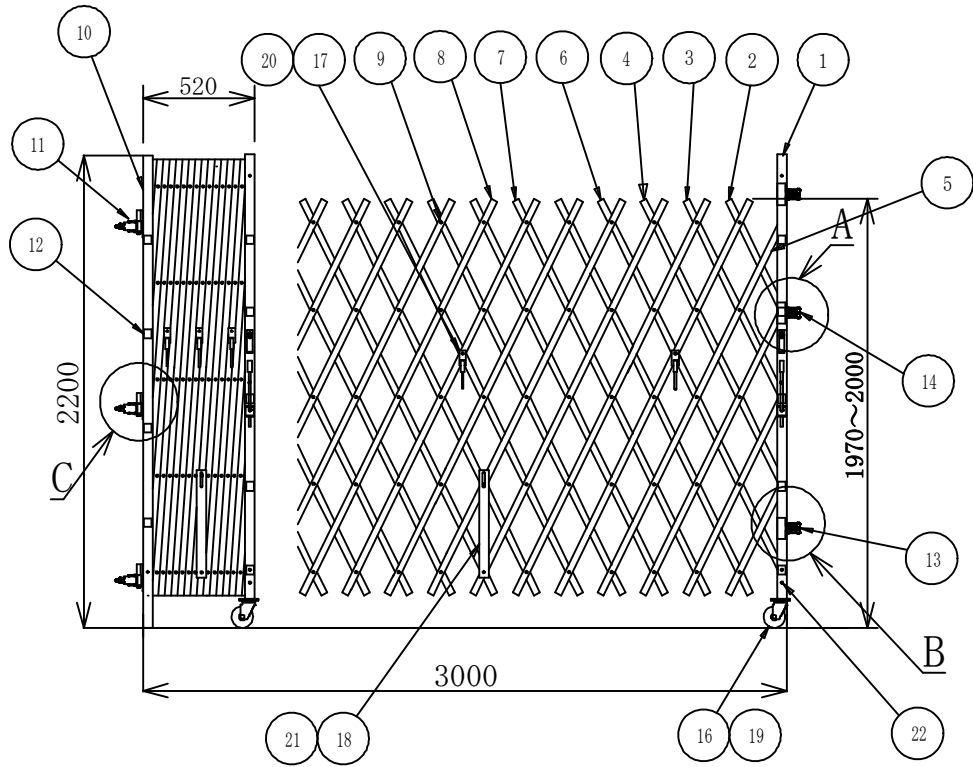
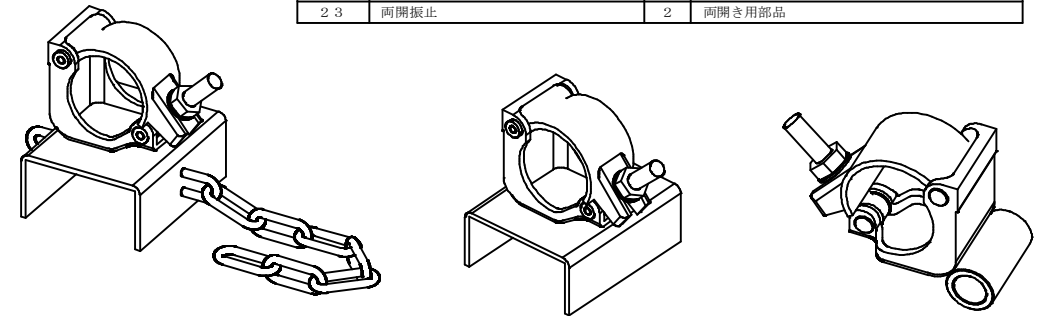


片開 3.0m



部品番号	部品名	数量	備考
		3.0m用	
1	移動支柱	1	75×45×15×2.3t
2	アコーディオンパイプ A	4	30×20×1.2t-586L
3	アコーディオンパイプ B	4	30×20×1.2t-1034L
4	アコーディオンパイプ C	4	30×20×1.2t-1484L
5	アコーディオンパイプ D	2	30×20×1.2t-1930L
6	アコーディオンパイプ D1	2	30×20×1.2t カンヌキ穴有り
7	アコーディオンパイプ E	16	30×20×1.2t-2044L
8	アコーディオンパイプ E1	4	30×20×1.2t カンヌキ穴有り
9	ボルト (M6×51)	68	UNT, W×3
10	固定支柱	1	75×45×15×2.3t
11	固定金具	3	48.6φ単管取付用
12	ローラー	8	ベアリング×2, カラー×2, シャフト
13	振止金具	2	
14	ロック金具	1	
15	キャスター プレーキなし	0	100φ 自在
16	キャスター プレーキ付	1	100φ 自在
17	カンヌキ金具	3	単管受け
18	中間金具	1	キャスター版無し
19	キャスター用ボルト M8×20	4	SW, W, NT
20	カンヌキ金具用ボルト M8×60	3	UNT, W×3
21	中間金具用ボルト 3/8×65	2	UNT, W×4
22	支柱固定ボルト 3/8×90	2	SW, NT
23	両開振止	2	両開き用部品

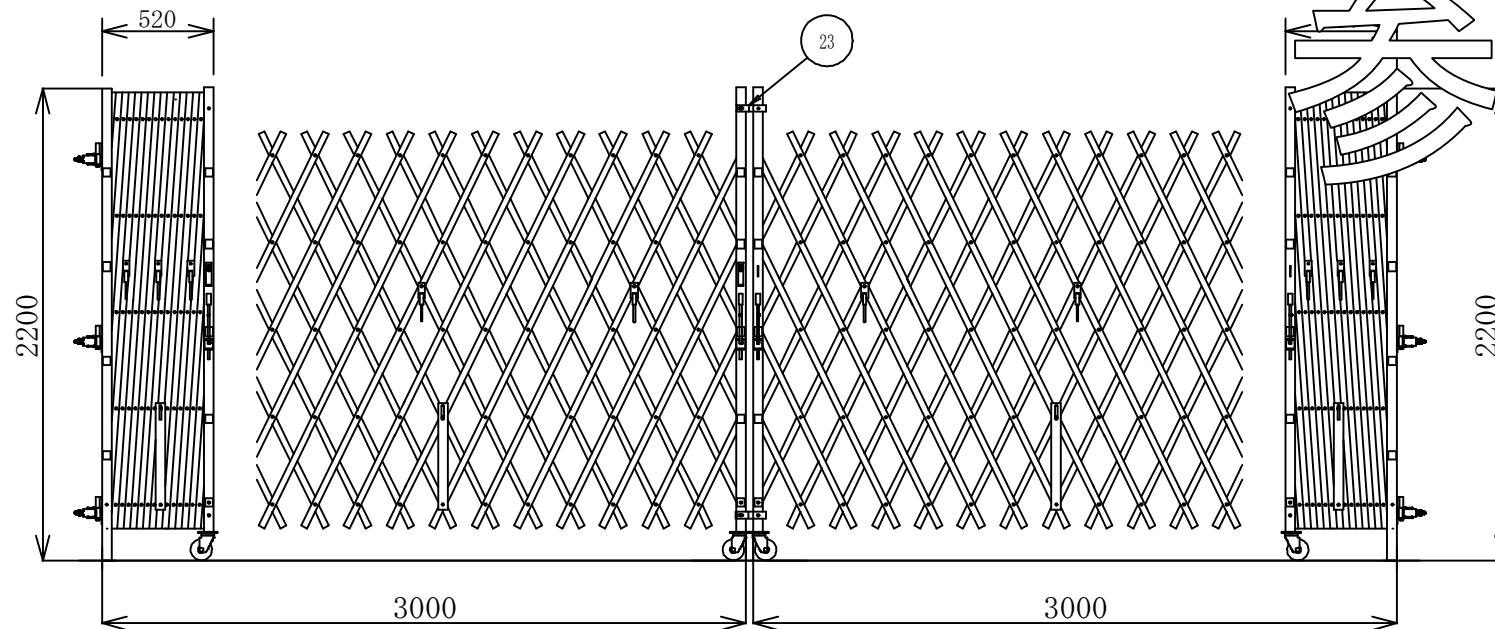


A. ロック金具 詳細図

B. 振止金具 詳細図

C. 固定金具 詳細図

両開 6.0m (3.0m×2)



参考図面

- ※ 構造上、風圧の影響が大きく、固定支柱・単管等の補強スジ掛け等、確実に設置して下さい。
- ※ 開閉の途中(中途半端な状態)での使用はしないで下さい。
- ※ 弱・中風下及び長時間放置(夜間・休日等)場合は、必ずカンヌキ金具(単管受け)を施行しキャスターのストッパー施行を行なって下さい。
- ※ 台風を含め、強風時は開口し、束ねて応急対応して下さい。
- ※ 製品の構造上高さに誤差がありますので御了承下さい。

承認図
日高機材株式会社

第三角法	個数	尺度	1:30	工事名
管理番号	承認	査図	作成	名
		船渡	梅村	称
		02.08.23	02.08.23	図番
日高機材株式会社				ロングドア LL
				3.0m