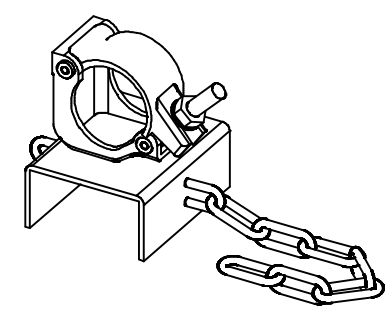
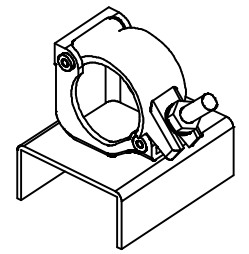


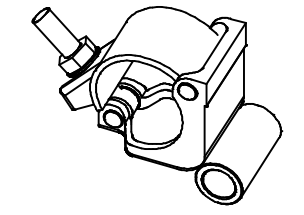
参考図面



A. ロック金具 詳細図

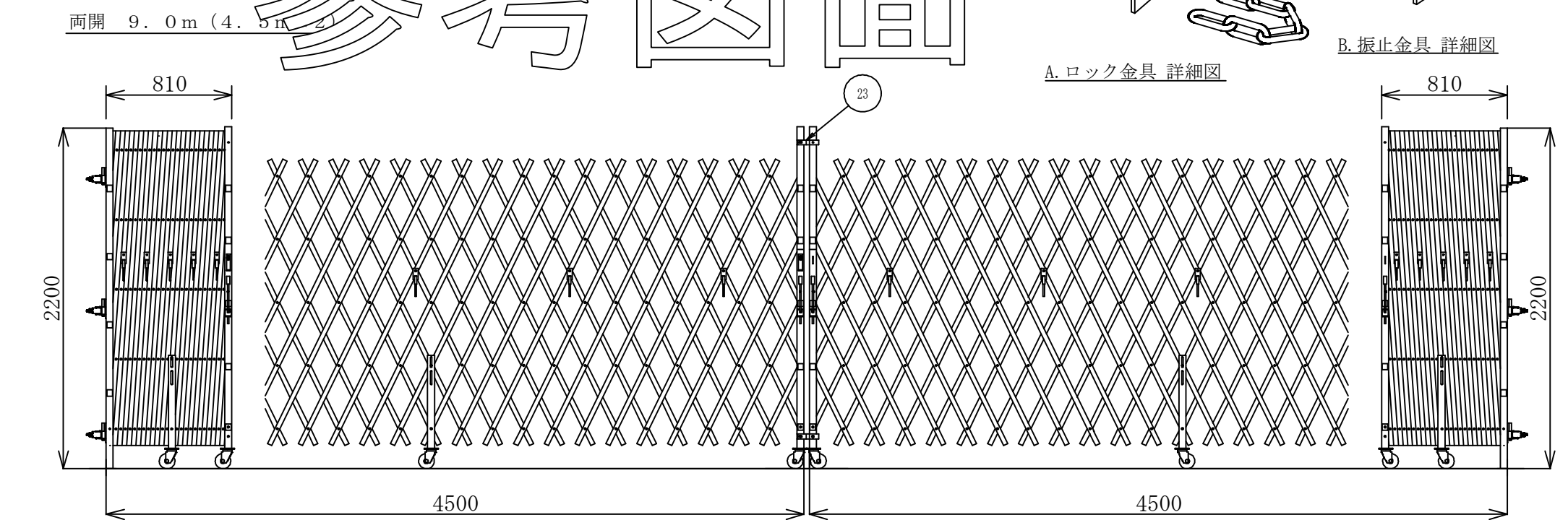


B. 振止金具 詳細図



C. 固定金具 詳細図

部品番号	部品名	数量	備考
1	移動支柱	4.5m用	
2	アコーディオンパイプ A	1	75×45×15×2.3t
3	アコーディオンパイプ B	4	30×20×1.2t-586L
4	アコーディオンパイプ C	4	30×20×1.2t-1034L
5	アコーディオンパイプ D	4	30×20×1.2t-1484L
6	アコーディオンパイプ D1	2	30×20×1.2t カンヌキ穴有り
7	アコーディオンパイプ E	2	30×20×1.2t-1930L
8	アコーディオンパイプ E1	2	30×20×1.2t カンヌキ穴有り
9	ボルト (M6×51)	118	UNT, W×3
10	固定支柱	1	75×45×15×2.3t
11	固定金具	3	48.6φ 単管取付用
12	ローラー	8	ベアリング×2, カラー×2, シャフト
13	振止金具	2	
14	ロック金具	1	
15	キャスター プレーキなし	1	100φ 自在
16	キャスター プレーキ付	1	100φ 自在
17	カンヌキ金具	5	単管受け
18	中間金具	1	
19	キャスター用ボルト M8×20	8	SW, W, NT
20	カンヌキ金具用ボルト M8×60	5	UNT, W×3
21	中間金具用ボルト 3/8×65	2	UNT, W×4
22	支柱固定ボルト 3/8×90	2	SW, NT
23	両開振止	2	両開き用部品



※ 構造上、風圧の影響が大きく、固定支柱・単管等の補強スジ掛け等、確実に設置して下さい。  
 ※ 開閉の途中(中途半端な状態)での使用はしないで下さい。  
 ※ 弱・中風下及び長時間放置(夜間・休日等)場合は、必ずカンヌキ金具(単管受け)を施行しキャスターのストッパー施行を行なって下さい。  
 ※ 台風を含め、強風時は開口し、束ねて応急対応して下さい。  
 ※ 製品の構造上高さに誤差がありますので御了承下さい。

承認図  
 日高機材株式会社

第三角法	個数	尺度	1:30	工務名	
管理番号	承認	査図	作成	名称	ロングドア LL
		船渡	梅村		4.5m
		02.08.20	02.08.20	図番	
日高機材株式会社					