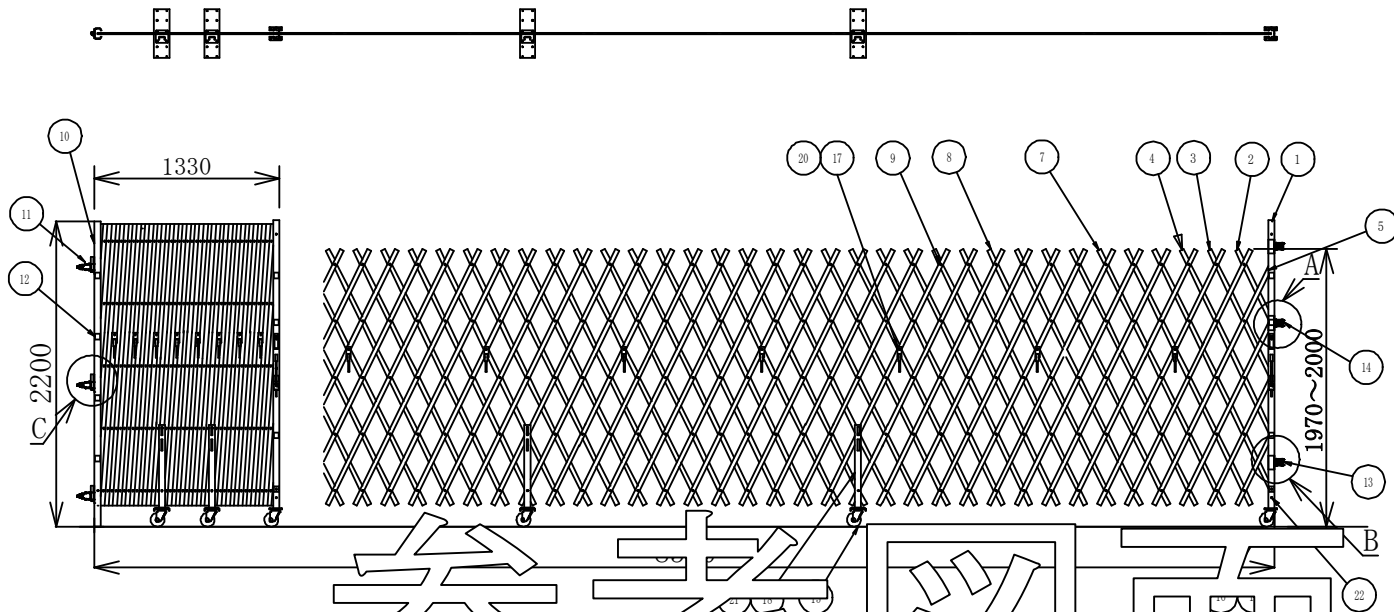
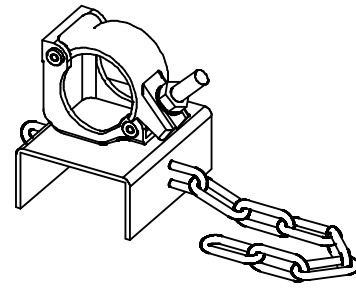
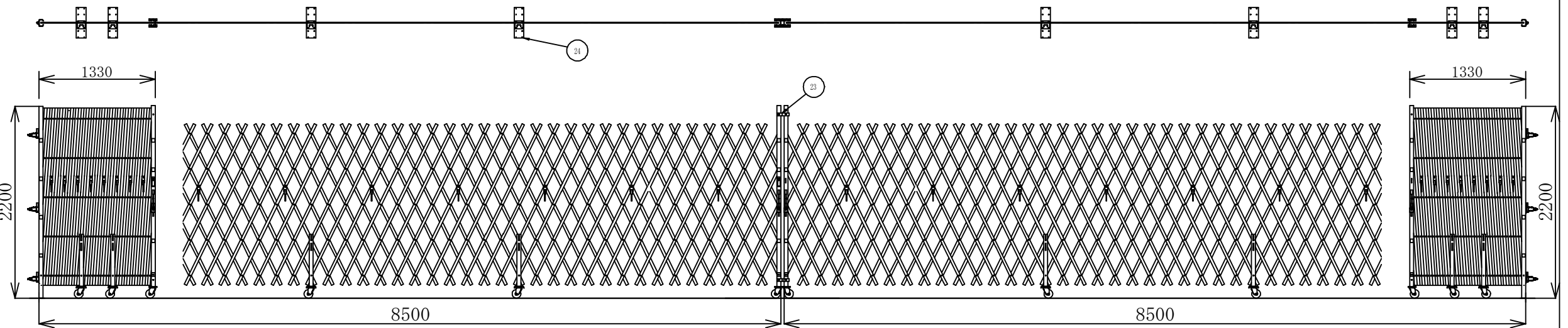


片開 8.5 m

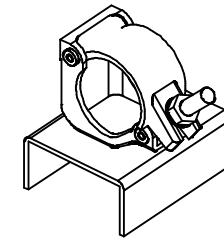


部品番号	部品名	数量	備考
		8.5m用	
1	移動支柱	1	75×45×15×2.3 t
2	アコーディオンパイプ A	4	30×20×1.2 t-586 L
3	アコーディオンパイプ B	4	30×20×1.2 t-1034 L
4	アコーディオンパイプ C	4	30×20×1.2 t-1484 L
5	アコーディオンパイプ D	4	30×20×1.2 t-1930 L
6	アコーディオンパイプ D1	0	30×20×1.2 t カンヌキ穴有り
7	アコーディオンパイプ E	58	30×20×1.2 t-2044 L
8	アコーディオンパイプ E1	16	30×20×1.2 t カンヌキ穴有り
9	ボルト (M6×5.1)	199	UNT, W×3
10	固定支柱	1	75×45×15×2.3 t
11	固定金具	3	48.6φ 単管取付用
12	ローラー	8	ベアリング×2, カラー×2, シャフト
13	振止金具	2	
14	ロック金具	1	
15	キャスター プレーキなし	2	100φ 自在
16	キャスター プレーキ付	3	100φ 自在
17	カンヌキ金具	8	単管受け
18	中間金具	2	
19	キャスター用ボルト M8×20	28	SW, W, NT
20	カンヌキ金具用ボルト M8×60	8	UNT, W×3
21	中間金具用ボルト 3/8×65	4	UNT, W×4
22	支柱固定ボルト 3/8×90	2	SW, NT
23	両開振止	2	両開き用部品
24	Wキャスタープレート	2	

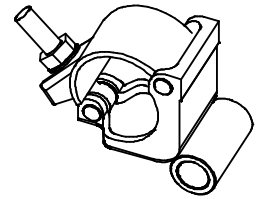
両開 17.0 m (8.5 m×2)



A. ロック金具 詳細図



B. 振止金具 詳細図



C. 固定金具 詳細図

- ※ 構造上、風圧の影響が大きく、固定支柱・単管等の補強スジ掛け等、確実に設置して下さい。
- ※ 開閉の途中(中途半端な状態)での使用はしないで下さい。
- ※ 弱・中風下及び長時間放置(夜間・休日等)場合は、必ずカンヌキ金具(単管受け)を施行しキャスターのストッパー施行を行なって下さい。
- ※ 台風を含め、強風時は開口し、東ねて応急対応して下さい。
- ※ 製品の構造上高さに誤差がありますので御了承下さい。

承認図
日高機材株式会社

第三角法	個数	尺度	1:45	工務名
管理番号	承認	査図	作成	名
		船渡	梅村	ロングドア LL
		02.08.23	02.08.23	8.5 m
日高機材株式会社				図番