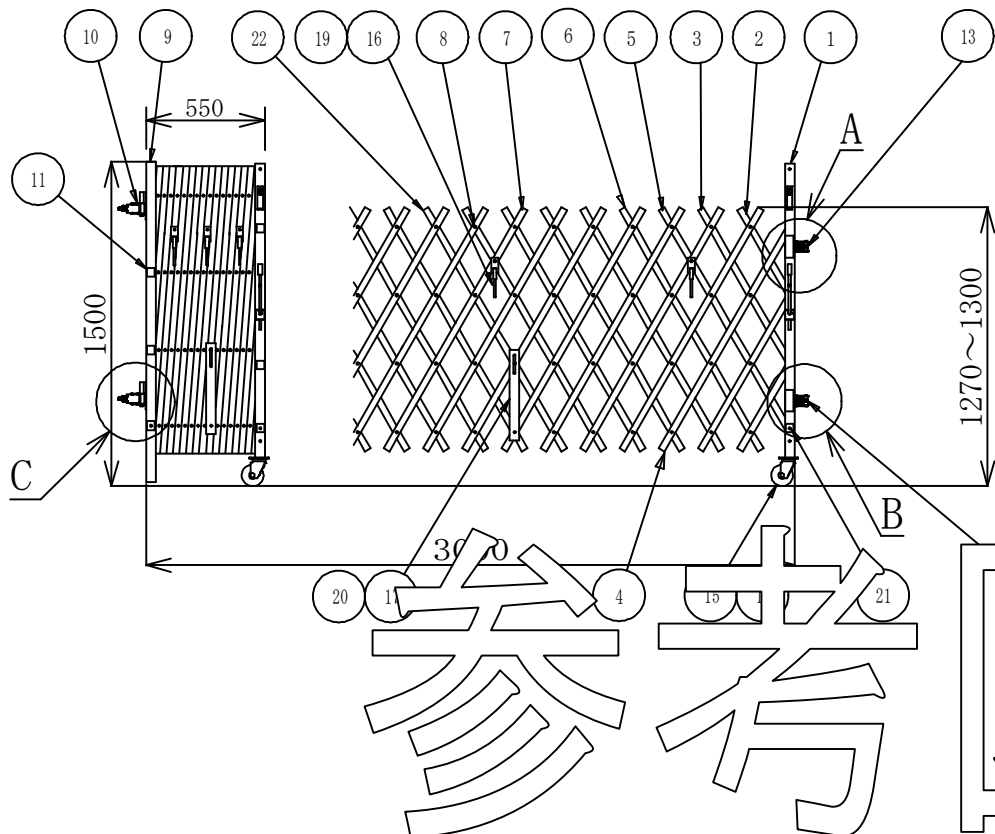
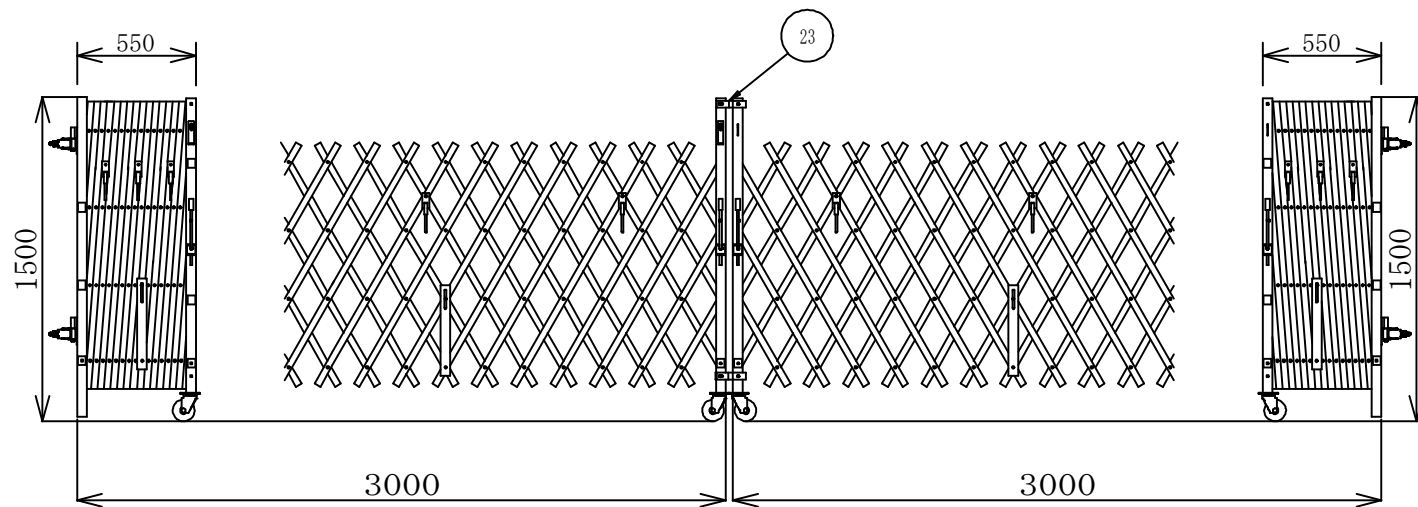


片開 3.0m

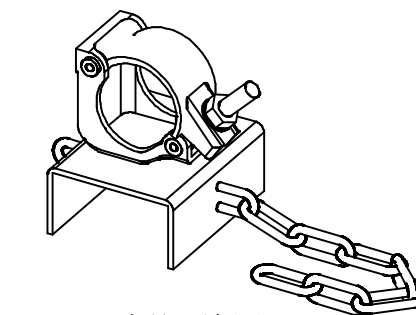


両開 6.0m (3.0m×2)

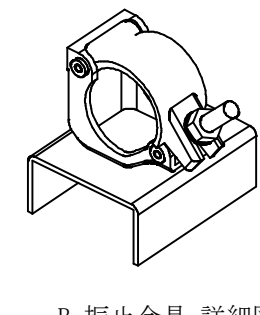


部品番号	部品名	数量		備考
		3.0m用		
1	移動支柱	1		75×45×15×2.3t
2	アコーディオンパイプ A	4		30×20×1.2t-488L
3	アコーディオンパイプ B	4		30×20×1.2t-844L
4	アコーディオンパイプ C	2		30×20×1.2t-1200L
5	アコーディオンパイプ C1	2		30×20×1.2t カンヌキ穴有り
6	アコーディオンパイプ D	18		30×20×1.2t-1307L
7	アコーディオンパイプ D1	4		30×20×1.2t カンヌキ穴有り
8	ボルト (M6×51)	54		UNT, W×3
9	固定支柱	1		75×45×15×2.3t
10	固定金具	2		48.6φ単管取付用
11	ローラー	6		ベアリング×2, カラー×2, シャフト
12	振止金具	1		
13	ロック金具	1		
14	キャスター プレーキなし	0		100φ 自在
15	キャスター プレーキ付	1		100φ 自在
16	カンヌキ金具	3		単管受け
17	中間金具	1		キャスター版無し
18	キャスター用ボルト M8×20	4		SW, W, NT
19	カンヌキ金具用ボルト M8×60	3		UNT, W×3
20	中間金具用ボルト 3/8×65	2		UNT, W×4
21	支柱固定ボルト 3/8×90	2		SW, NT
22	中柱	28		
23	両開振止	2		両開き用部品

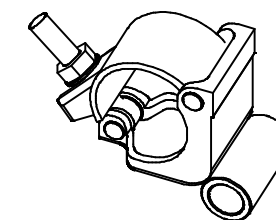
参考図面



A. ロック金具 詳細図



B. 振止金具 詳細図



C. 固定金具 詳細図

- ※ 構造上、風圧の影響が大きく、固定支柱・単管等の補強スジ掛け等、確実に設置して下さい。
- ※ 開閉の途中(中途半端な状態)での使用はしないで下さい。
- ※ 弱・中風下及び長時間放置(夜間・休日等)場合は、必ずカンヌキ金具(単管受け)を施行しキャスターのストッパー施行を行なって下さい。
- ※ 台風を含め、強風時は開口し、束ねて応急対応して下さい。
- ※ 製品の構造上高さに誤差がありますので御了承下さい。

承認図  
日高機材株式会社

第三角法	個数	尺度	1:30	主事名	
管理番号	承認	査図	作成	名	ミノディア LM
		船渡	梅村	称	3.0m
		02.07.24	02.07.24	図番	
日高機材株式会社					