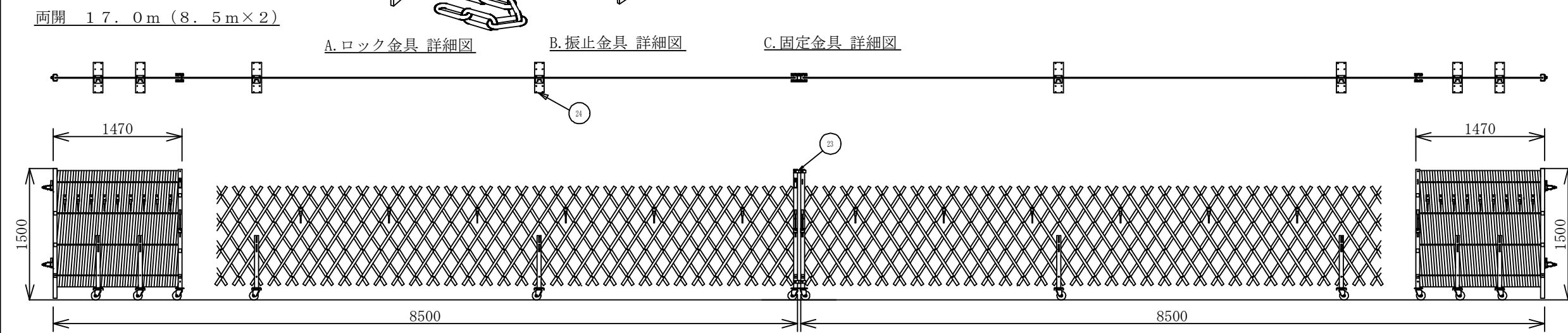
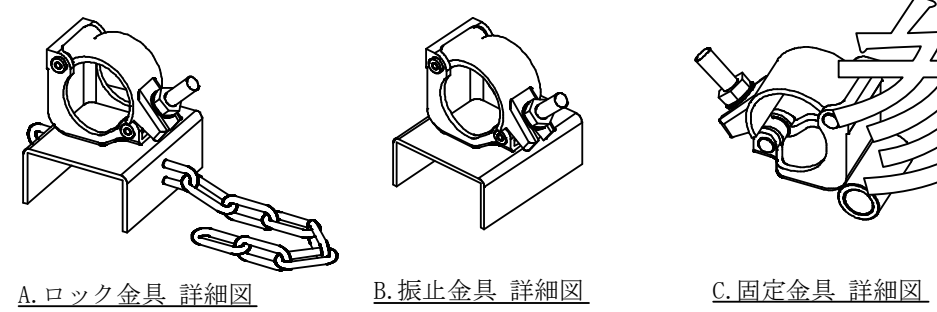


部品番号	部品名	数量	備考
		8.5m用	
1	移動支柱	1	75×45×15×2.3t
2	アコーディオンパイプ A	4	30×20×1.2t-488L
3	アコーディオンパイプ B	4	30×20×1.2t-844L
4	アコーディオンパイプ C	4	30×20×1.2t-1200L
5	アコーディオンパイプ C1	0	30×20×1.2t カンヌキ穴有り
6	アコーディオンパイプ D	68	30×20×1.2t-1307L
7	アコーディオンパイプ D1	18	30×20×1.2t カンヌキ穴有り
8	ボルト (M6×51)	180	UNT, W×3
9	固定支柱	1	75×45×15×2.3t
10	固定金具	2	48.6φ単管取付用
11	ローラー	6	ベアリング×2, カラー×2, シャフト
12	振止金具	1	
13	ロック金具	1	
14	キャスター ブレーキなし	2	100φ 自在
15	キャスター ブレーキ付	3	100φ 自在
16	カンヌキ金具	9	単管受け
17	中間金具	2	
18	キャスター用ボルト M8×20	28	SW, W, NT
19	カンヌキ金具用ボルト M8×60	9	UNT, W×3
20	中間金具用ボルト 3/8×65	4	UNT, W×4
21	支柱固定ボルト 3/8×90	2	SW, NT
22	中栓	92	
23	両開振止	2	両開き用部品



- ※ 構造上、風圧の影響が大きく、固定支柱・単管等の補強スジ掛け等、確実に設置して下さい。
- ※ 開閉の途中(中途半端な状態)での使用はしないで下さい。
- ※ 弱・中風下及び長時間放置(夜間・休日等)場合は、必ずカンヌキ金具(単管受け)を施行しキャスターのストッパー施行を行なって下さい。
- ※ 台風を含め、強風時は開口し、東ねて応急対応して下さい。
- ※ 製品の構造上高さに誤差がありますので御了承下さい。

承認図
日高機材株式会社

第三角法	個数	尺度	1:45	工事名	
管理番号	承認	査図	作成	名称	ミニドア LM
		船渡	梅村		8.5m
		02.08.19	02.08.19	図番	
日高機材株式会社					

参考図面