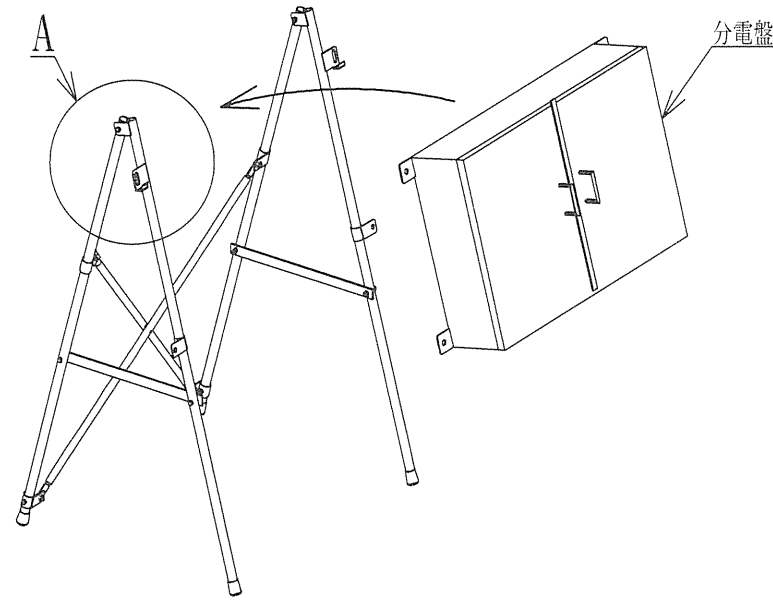
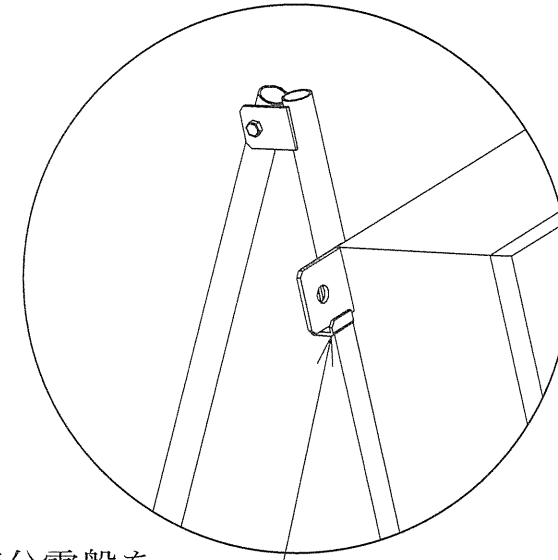


①	SS型 掛金具付きパイプ (左右各1本) 前面用
②	SS型 掛金具なしパイプ (左右各1本) 後面用
③	F・B (開き止め)
④	盤取付用 スライド金具
⑤	プレス用 スライド金具
⑥	プレス用 固定金具 (穴あり)
⑦	プレス
⑧	ゴム足 (黒色)



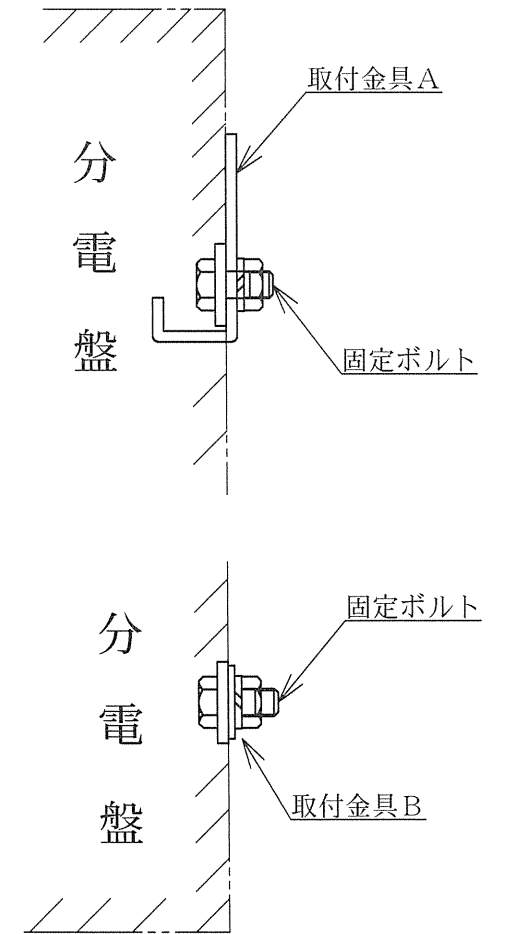
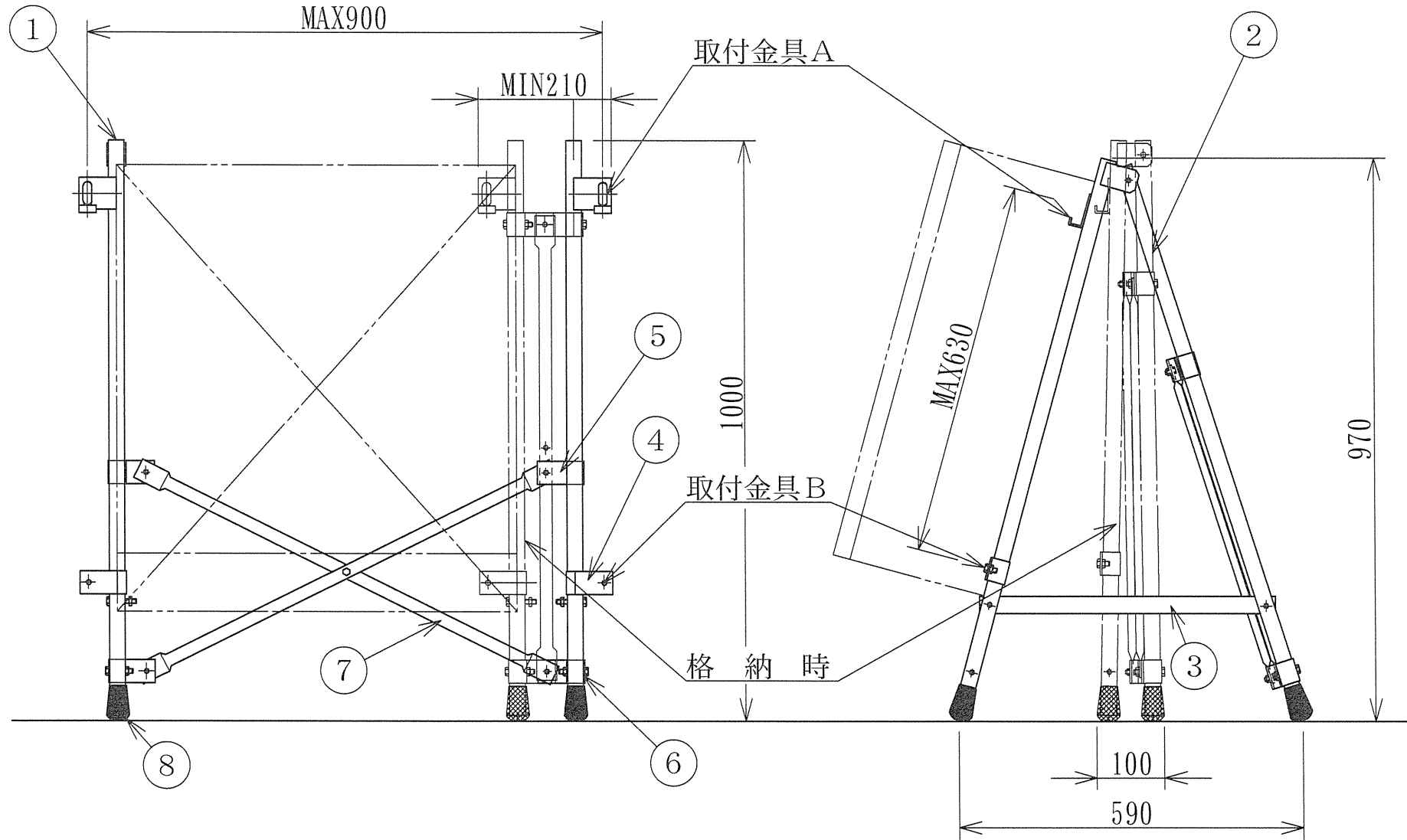
スタンドを立てた状態で
分電盤を取り付ける事ができます



一度分電盤を
預ける事ができます

A詳細説明

仕 様	
取付対象物	分電盤全般
最大取付数「面」	1
自重「Kg」	9
耐荷「Kg」	70
分電盤取付最大サイズ	
幅「mm」	~900
高さ「mm」	~630



参考図面

製品サイズ	
H1000×W210×D100	

承認図
日高機材株式会社

第三角法	個数	用紙	A3	尺度	1/10	製図年月日		
						2021年05月15日		
名称	BOXフリースタンド			承認	査図	検図	製図	
	全体図 (SS型 H1.0m)							
日高機材株式会社								