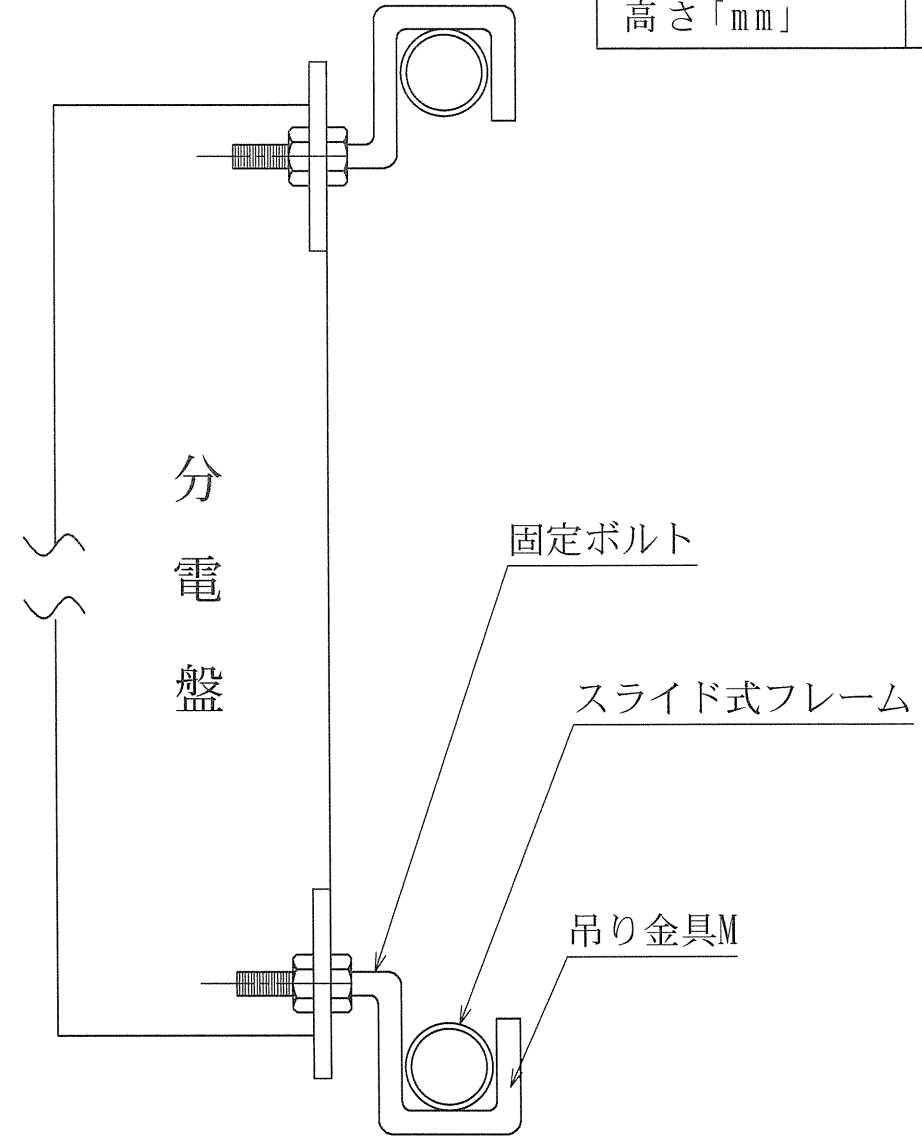
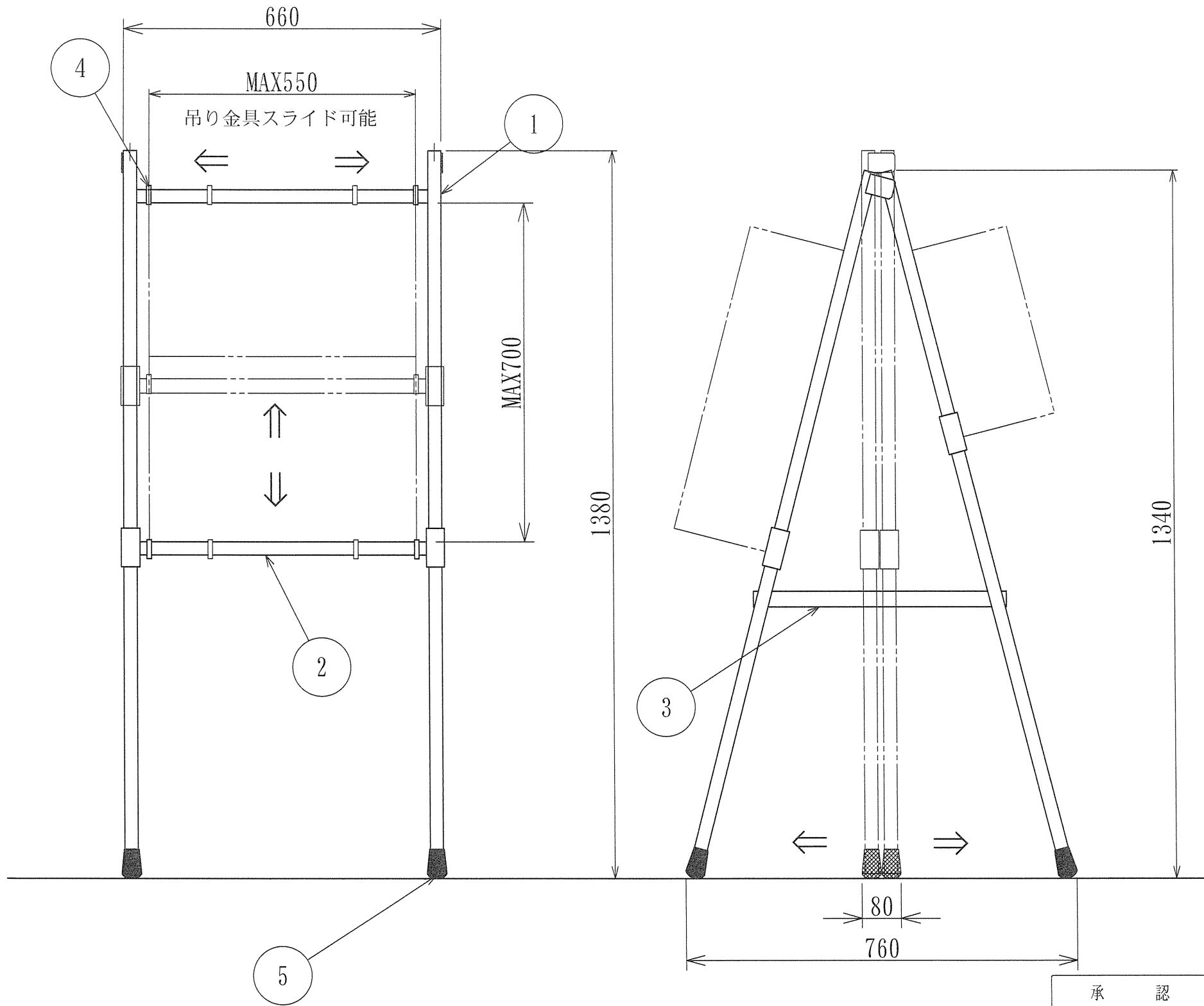


①	本体フレーム
②	スライド式フレーム
③	開き止めブレス
④	スライド式吊り金具M
⑤	ゴム足(黒)

参考図面

仕様	
取付対象物	分電盤全般
最大取付数「面」	2
自重「Kg」	12
耐荷「Kg」	70
分電盤取付最大サイズ	
幅「mm」	~550
高さ「mm」	~700



製品サイズ	
H1380×W660×D80	

承認図
日高機材株式会社

第三角法	個数	用紙	A3	尺度	1/10	製図年月日 2021年05月15日			
名称	分電盤スタンドWK600型 全体図			承認	査図	検図	製図		
日高機材株式会社									