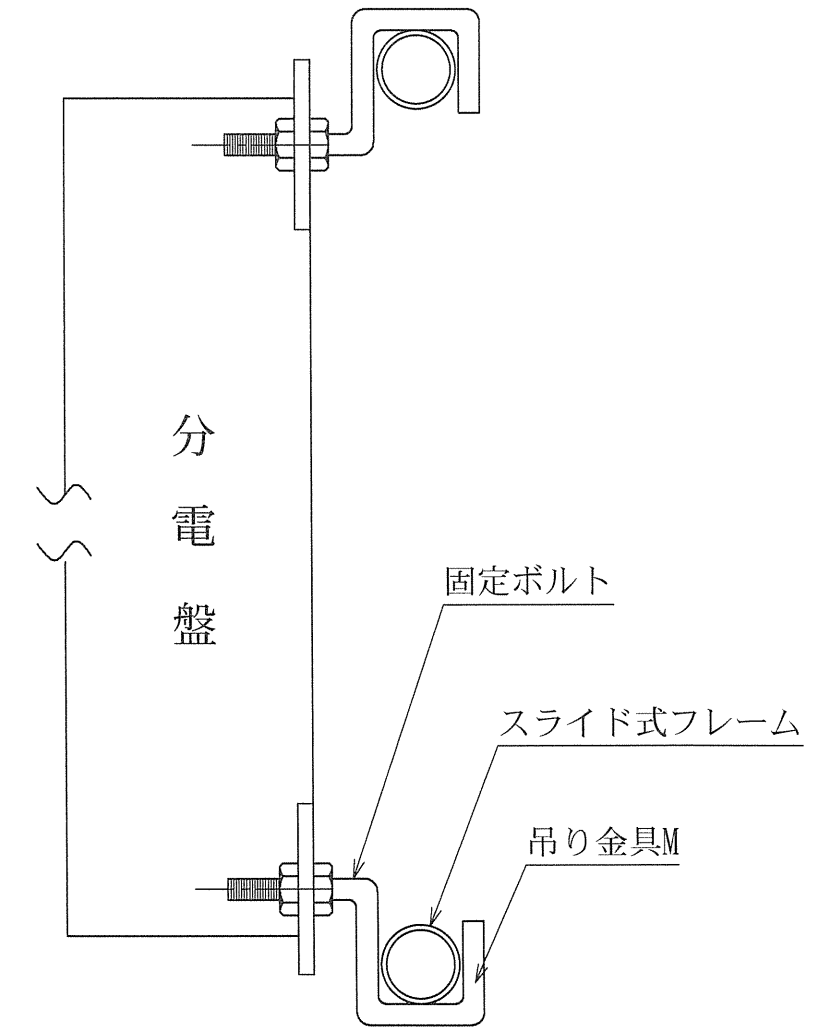
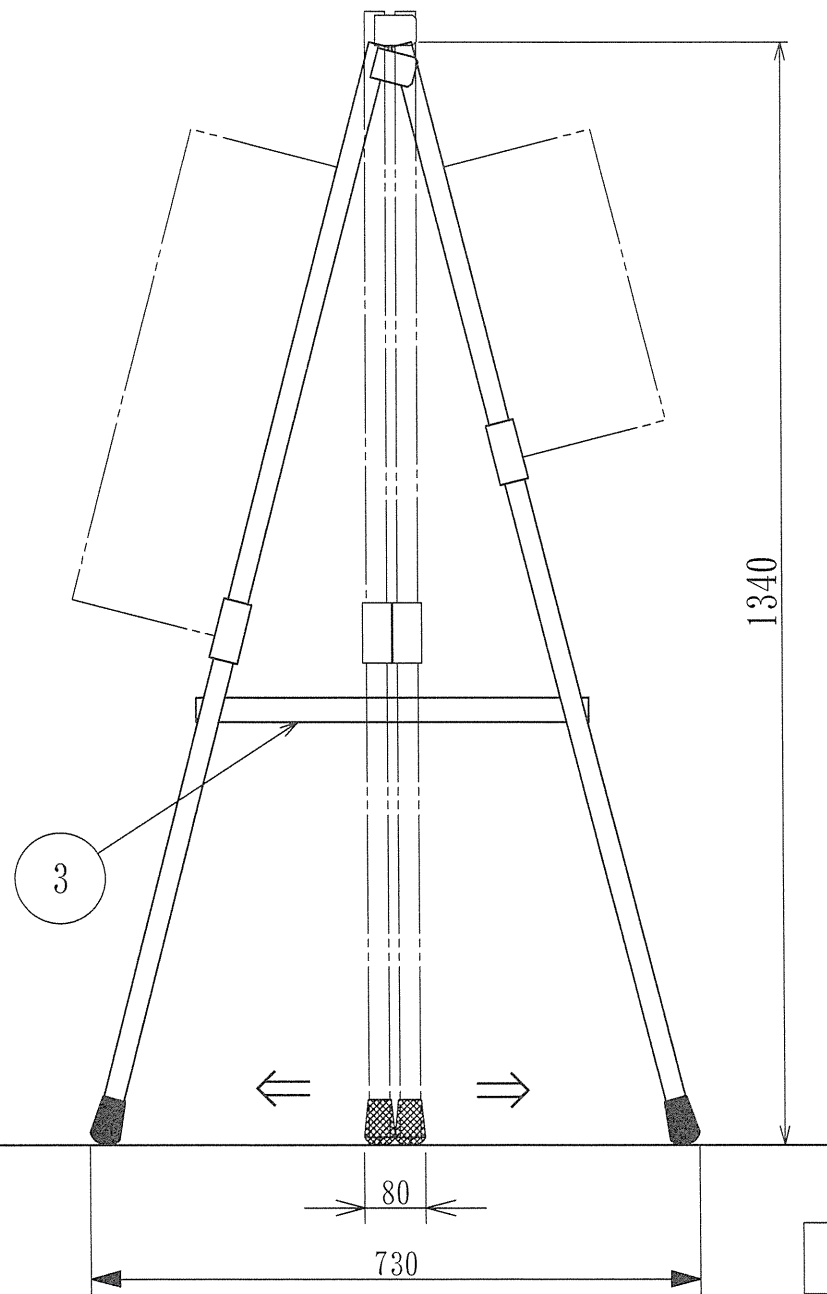
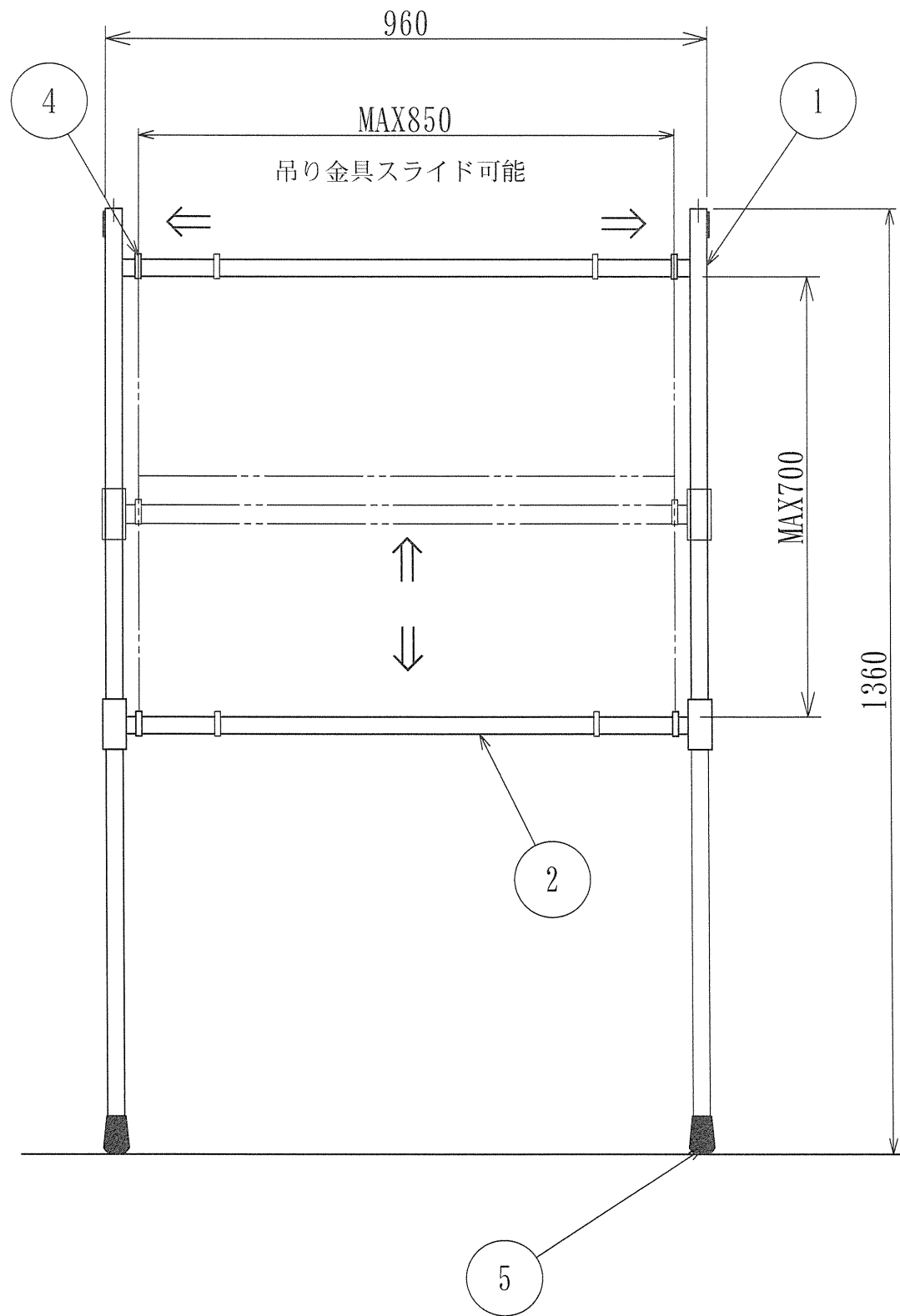


①	本体フレーム
②	スライド式フレーム
③	開き止めブレス
④	スライド式吊り金具
⑤	ゴム足(黒)

# 参考図面

仕様	
取付対象物	分電盤全般
最大取付数「面」	2
自重「Kg」	12
耐荷「Kg」	70
分電盤取付最大サイズ	
幅「mm」	~850
高さ「mm」	~700



製品サイズ	
H1360×W960×D80	

承認図
日高機材株式会社

第三角法	個数	用紙	A3	尺度	1/10	製図年月日	2021年05月15日		
名称	分電盤スタンドWK900型			承認	査図	検図	製図		
	全体図								
日高機材株式会社									