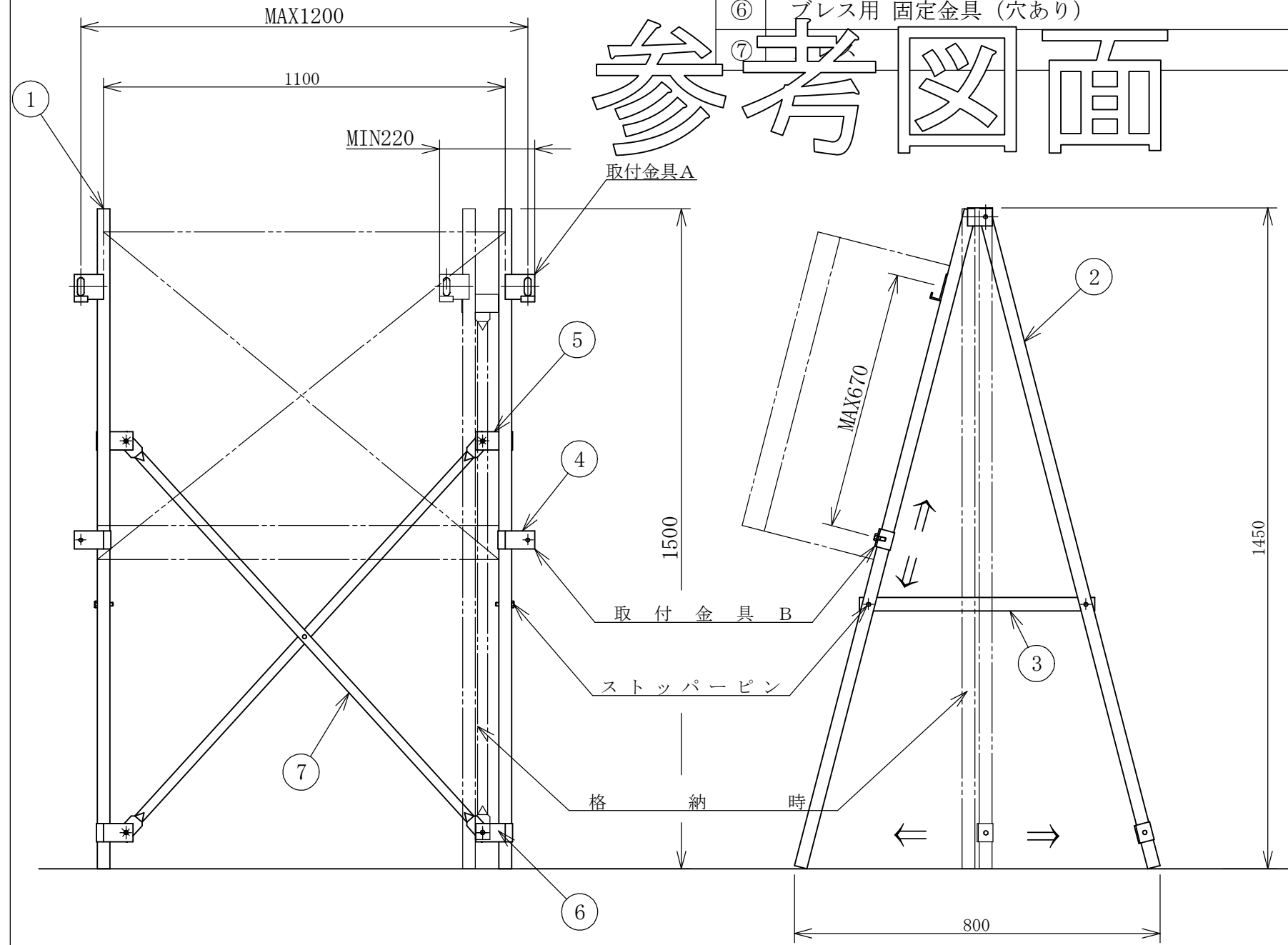


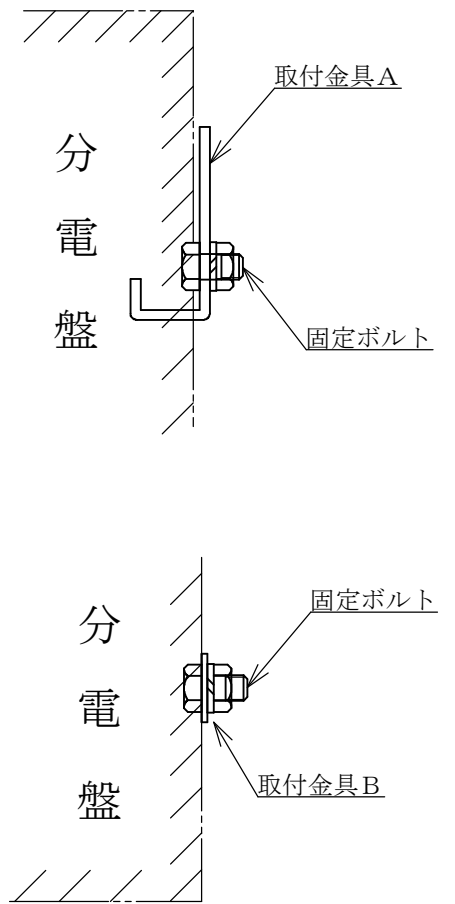
- ① S型 掛金具付きパイプ (左右各1本) 前面用
- ② S型 掛金具なしパイプ (左右各1本) 後面用
- ③ F・B (開き止め)
- ④ 盤取付用 スライド金具
- ⑤ ブレス用 スライド金具
- ⑥ ブレス用 固定金具 (穴あり)
- ⑦

参考図面



仕様

取付対象物	分電盤全般	
最大取付数「面」	1	
寸法	全幅「mm」	1200
	奥行「mm」	800
全高「mm」	1450	
自重「Kg」	12	



第三角法	個数	尺度	1/10	工事名	
管理番号	承認	査図	作成	名称	BOXフリースタンド
		蛭江	梅村	図番	(全体図)
		02.10.01	02.10.01		
日高機材株式会社					