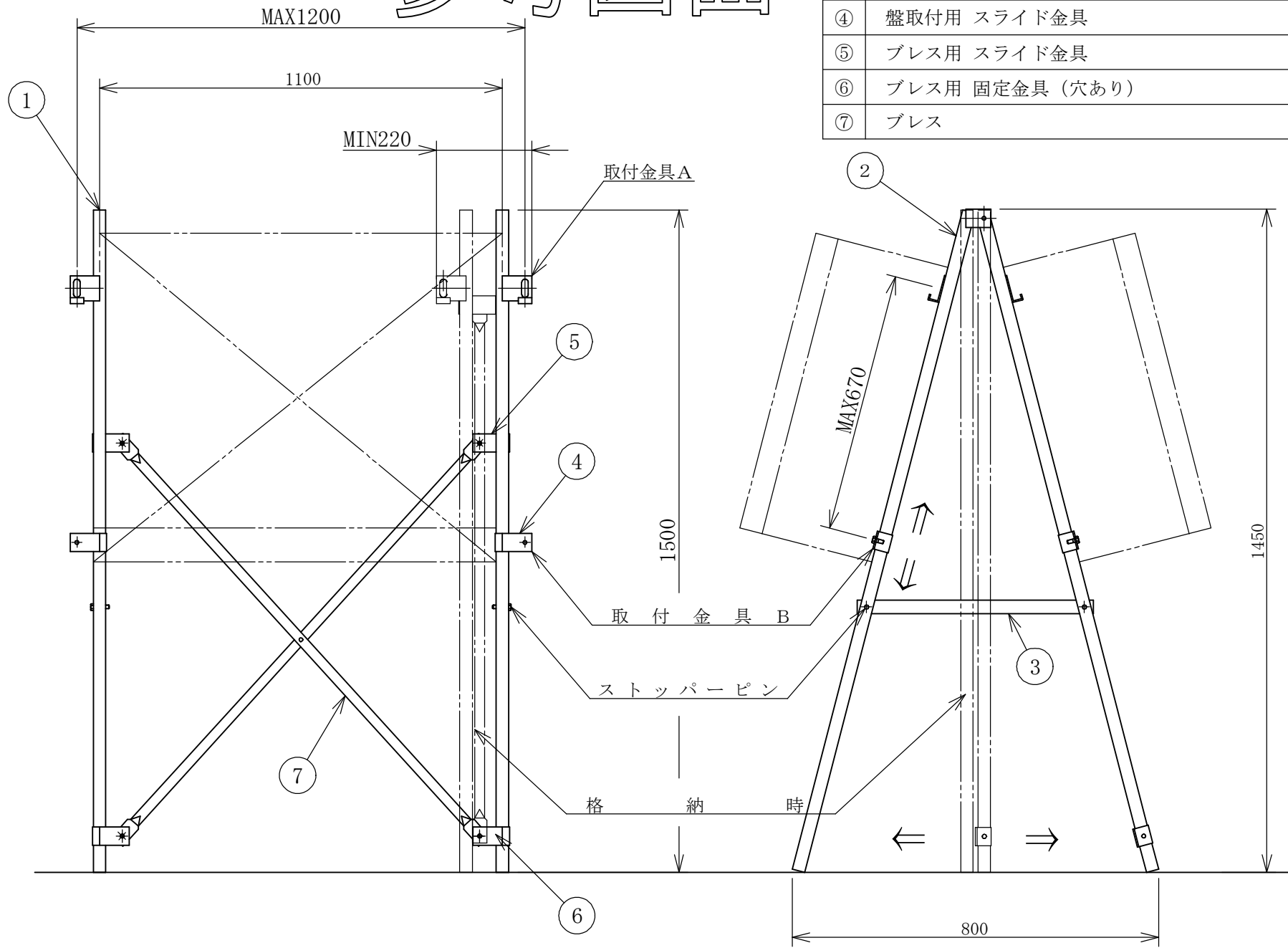


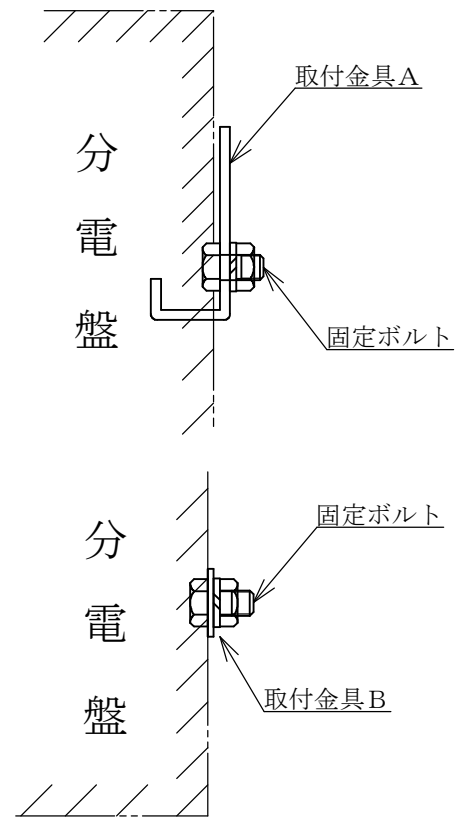
参考図面



①	W型 掛金具付きパイプ (左右各1本) 前面用
②	W型 掛金具付きパイプ (左右各1本) 後面用
③	F・B (開き止め)
④	盤取付用 スライド金具
⑤	プレス用 スライド金具
⑥	プレス用 固定金具 (穴あり)
⑦	プレス

仕様

取付対象物	分電盤全般	
最大取付数「面」	2	
寸	全幅「mm」	1200
	奥行「mm」	800
法	全高「mm」	1450
	自重「Kg」	12



検印	検印	検印

第三角法	個数	尺度	1:10	工事名	BOXフリースタンドW 全体図
製図年月日	承認	製図	設計	名	
02.12.26		梅村		称	
日高機材株式会社				図番	