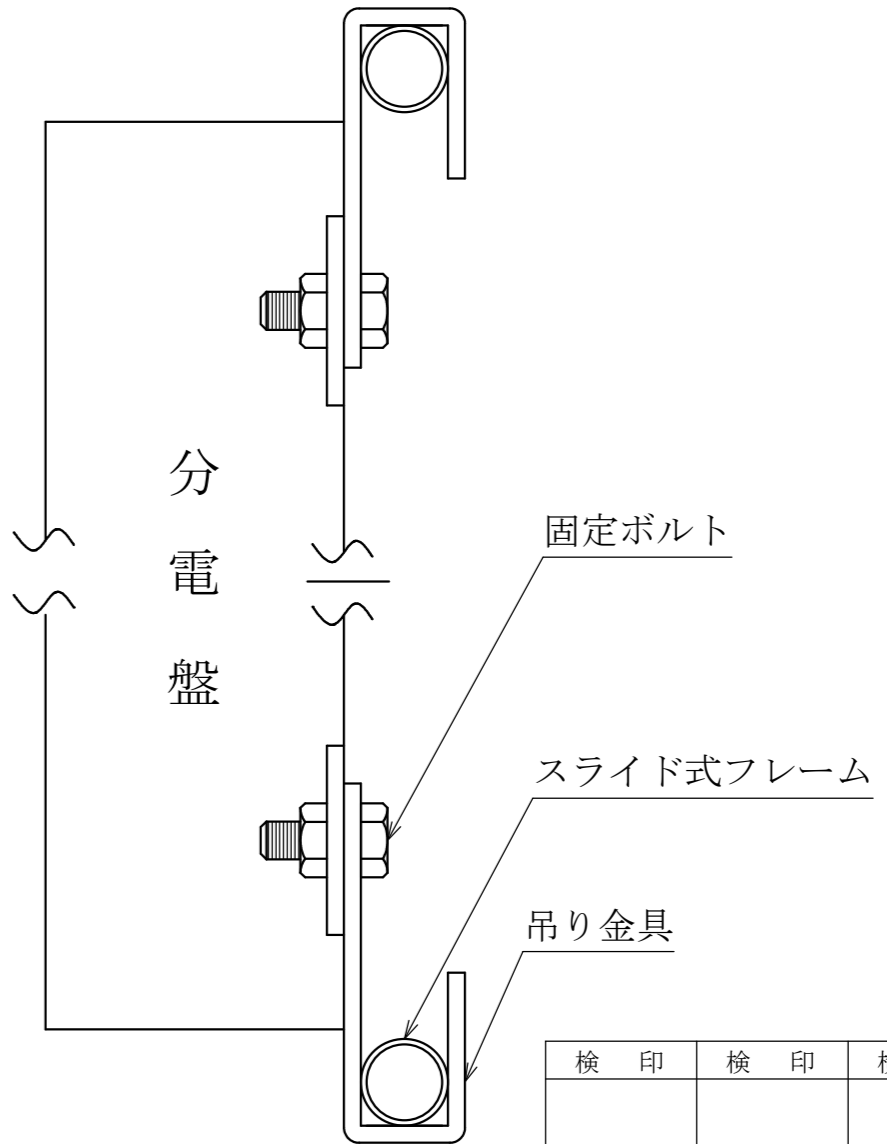
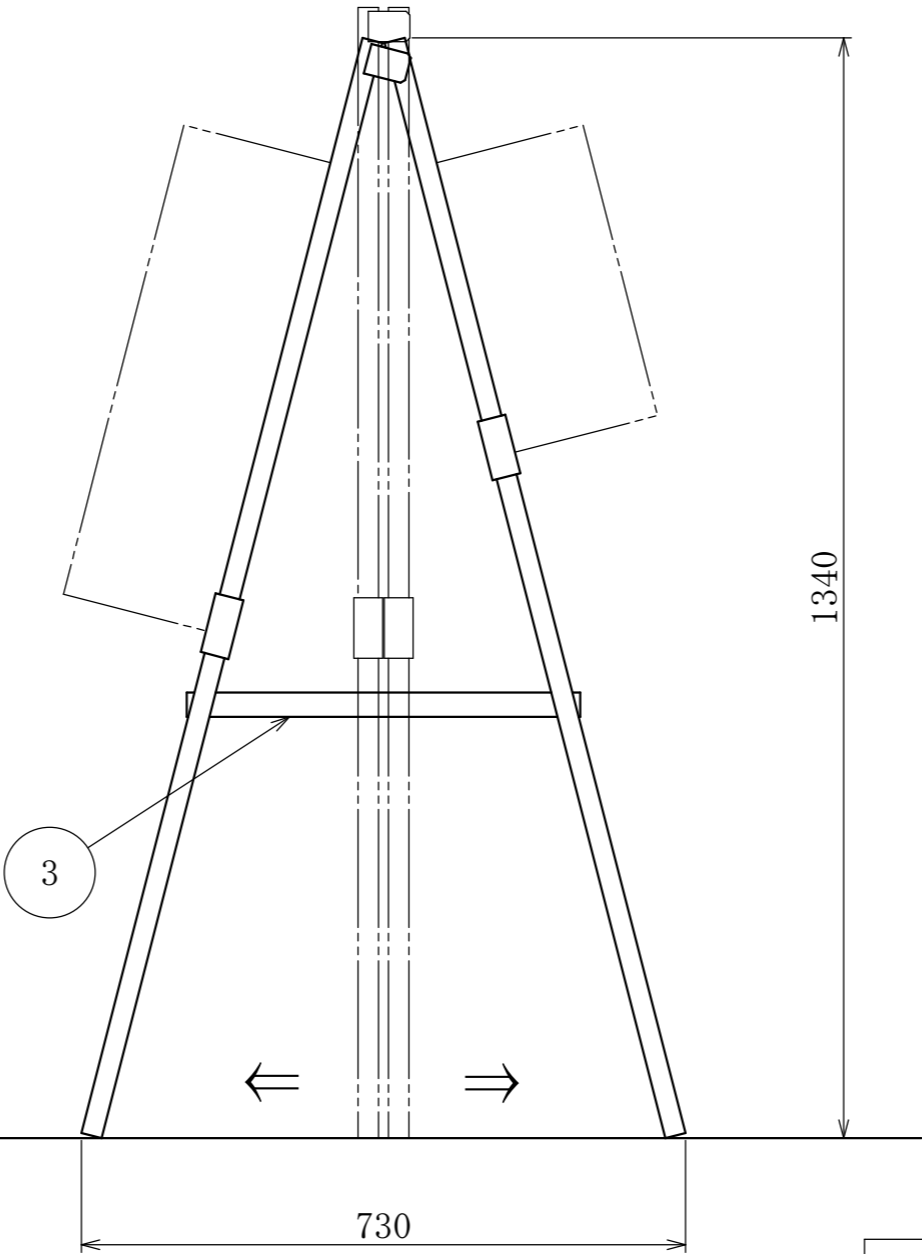
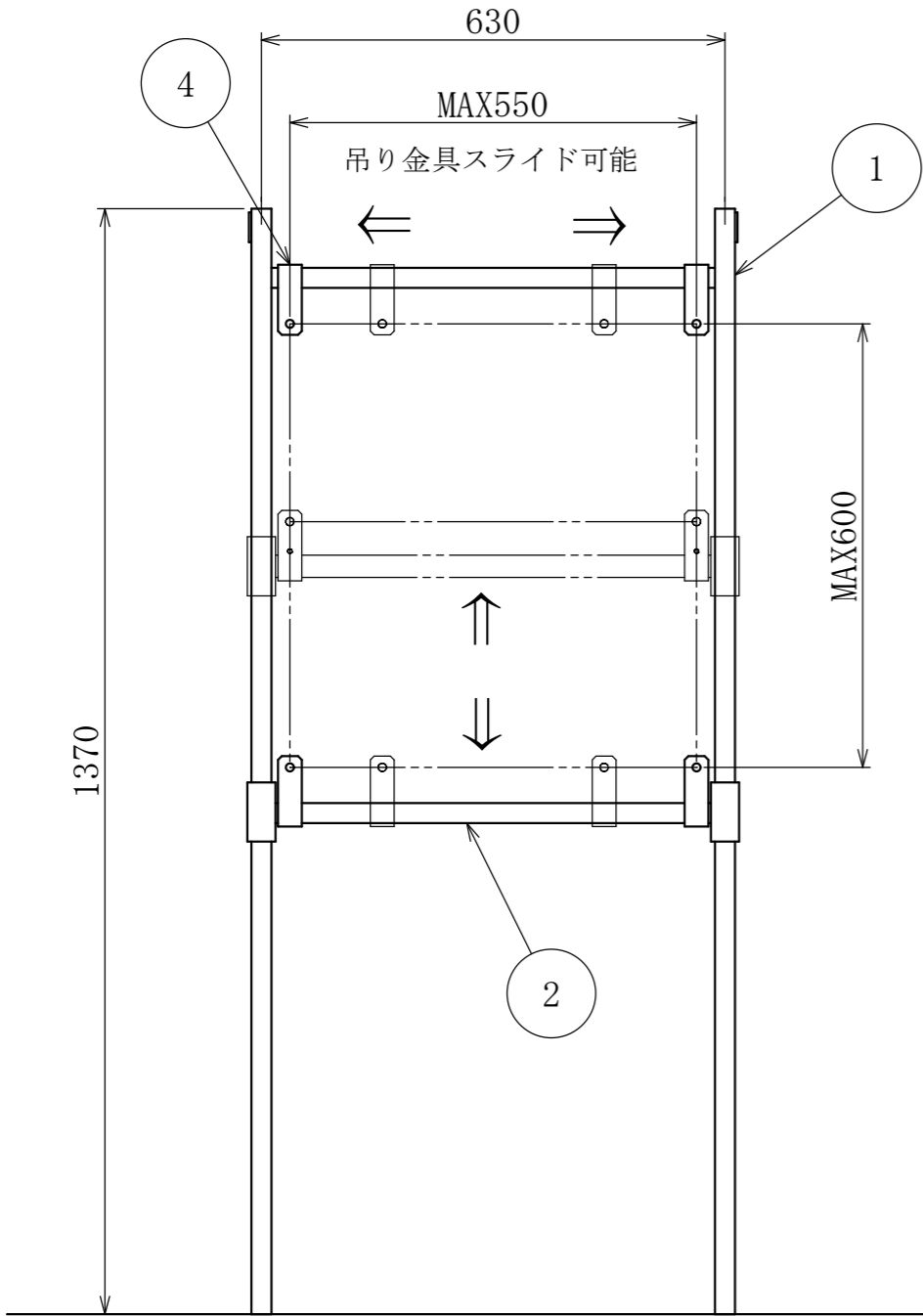


①	本体フレーム
②	スライド式フレーム
③	開き止めブレス
④	スライド式吊り金具

取付対象物		分電盤全般
最大取付数「面」		2
寸	全幅「mm」	630
	奥行「mm」	730
法	全高「mm」	1340
自重「Kg」		12



検印	検印	検印

第三角法	個数	尺度	1:10	工事名	BOXフリースタンド WK-600型 全体図
製図年月日	承認	製図	設計	名	
14.11.01		梅村		称	
日高機材株式会社				図番	